

**calotta precablata per MVP12 4 vie, 5 poli**

con separazione del potenziale 10m PUR/PVC 5x0,75+8x0,34

per distributori 4 vie, 5 poli

PUR/PVC

10.0 m

Separazione del potenziale

Nuovo cod. 8000-84659-3741000

Custodie plastica con buona resistenza contro agenti chimici e oli

[Link al prodotto](#)

Immagine

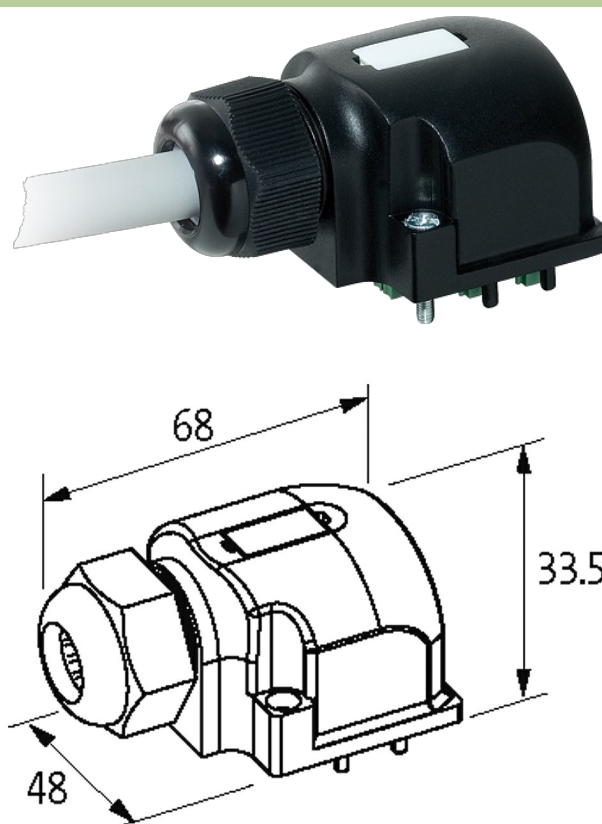
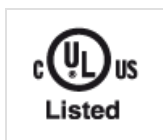


Immagine rappresentativa

Certificazioni



Dati tecnici

Corrente totale max. 2x 8 A

Dati generali

Dimensioni HxLxP 33x48x68 mm

Cavi

Numero del cavo 374

N°/diametro del filo	8× 0.34 + 5× 0.75 mm <sup>2</sup>
Isolamento del filo	PVC
Valori catena portacavo	1.5 Mio.
Colore	grigio
Materiale (rivestimento)	PUR/PVC
Ø esterno	9.2 mm ±5%
raggio di curvatura (fisso)	10× Ø esterno
Raggio di curvatura (mobile)	12× Ø esterno
Range temperatura (fissa)	-30...+80 °C
Range temperatura (mobile)	-30...+80 °C
Colore (rivestimento)	grigio

**dati commerciali**

EAN	4048879058179
eClass	27143423
Lotto minimo ordinabile	1
Numero di tariffa doganale	85444290
paese di origine	CZ