

**Modlink MSDD set. Telaio 4000-68514-0000001**

Inserito 4000-68000-3220000

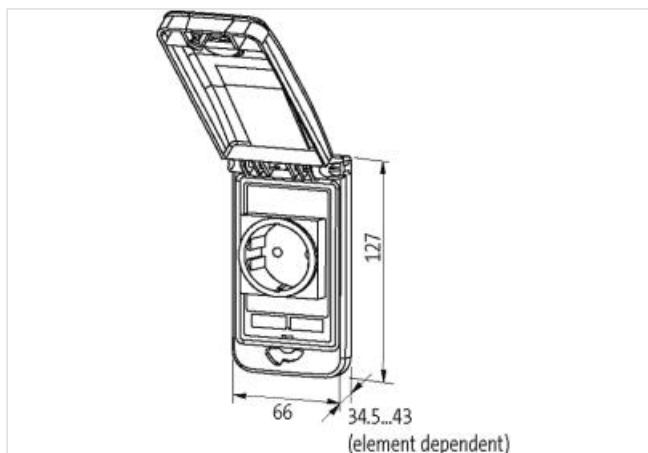
[Link al prodotto](#)**Immagine**

Immagine rappresentativa

**Telaio**

adatto per spessore parete	1...5 mm
Grado di protezione	IP65
Range temperatura	-30...+70 °C (temp. di stoccaggio -30...+80 °C)
Custodia	Telaio: plastica PA nera, cappuccio: plastica PBT grigia

**USA**

Corrente d'esercizio	15 A
Tensione d'esercizio	125 V AC
N. di poli	2 + PE
Connessione	Morsetti a vite: max. 2x 6 mm <sup>2</sup> (AWG 10)

Product article number of manufacturer 4000-68514-3220001