

MET 0630-400/24

Transformateurs, de sécurité, monophasé, 400 V AC +ou- 5 %, 24 V AC

Transformateur de sécurité monophasé

630 VA

Classe d'isolement T 60/B

[Lien vers le produit](#)

Illustration

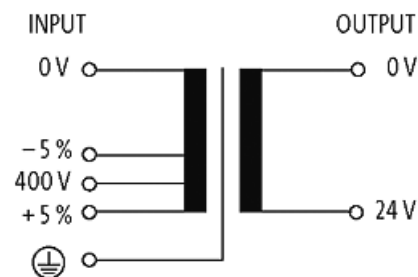
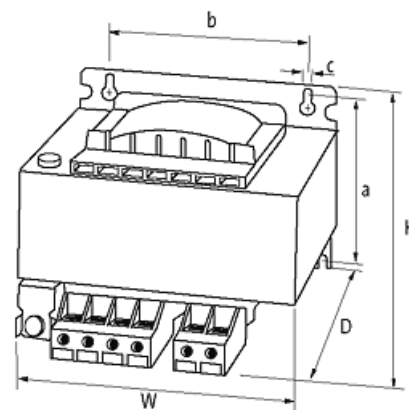


Photo non contractuelle

Validations



Caractéristiques générales

Normes	EN 61558-1, EN 61558-2-6, EN 62041 category 0
Tension d'isolation d'essai	4 kV (prim./sec.)
Mode de fixation	Fixation par trou de serrure
Plage de température	-20...+60 °C (temp. de stockage -40...+80 °C)
Cotes de fixation a×b×c	107.5×122×7 mm
Dimensions H×L×P	129×150×148 mm
Ø perçage	7×11 mm

Sortie

Tension de sortie	24 V AC (SELV)
Puissance de sortie	630 VA

Entrée

Tension d'entrée	400 V AC ±5%
Fréquence	50...60 Hz
Courant d'entrée	1.71 A (400 V AC)
Courant de mise en marche	43.4 A (400 V AC)
Courant de court-circuit	47.7 A (400 V AC)

données commerciales

EAN	4048879078979
eClass	27031302
Numéro du tarif douanier	85043180
pays d'origine	CZ
Unité de conditionnement	1