

MET 05-400/230

Transformateurs, de commande et de séparation, monophasé, 400 V AC

Transformateur monophasé de commande et d'isolement

500 VA

Classe d'isolement T 60/B

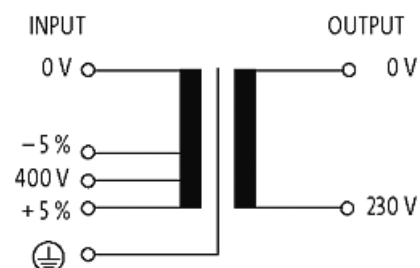
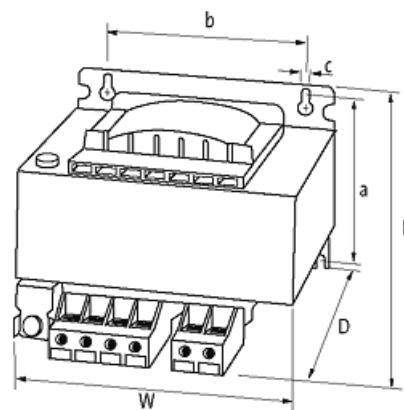
[Lien vers le produit](#)**Illustration**

Photo non contractuelle

Validations



Caractéristiques générales

Normes	EN 61558-1, EN 61558-2-4, EN 62041 category 0
Tension d'isolation d'essai	4 kV (prim./sec.)
Dimensions H×L×P	112.6×150×146 mm
Cotes de fixation a×b×c	90×122×7 mm
Ø perçage	7×11 mm
Mode de fixation	Fixation par trou de serrure
Plage de température	-20...+60 °C (temp. de stockage -40...+80 °C)

Sortie

Tension de sortie	230 V AC
Puissance de sortie	500 VA

Entrée

Tension d'entrée	400 V AC ±5%
Fréquence	50...60 Hz
Courant de court-circuit	43.35 A (400 V AC)
Courant d'entrée	1.37 A (400 V AC)
Courant de mise en marche	20.22 A (400 V AC)

données commerciales

EAN	4048879079044
eClass	27031302
Numéro du tarif douanier	85043180
pays d'origine	CZ
Unité de conditionnement	1