

Couvercle avec câble préconfectionné pour répartiteur M12,

4 voies, 5 pôles, sans séparation des communs, câble PUR/PVC

pour répartiteur 4 voies, 5 pôles

Longueurs de câble différentes livrables sur demande.

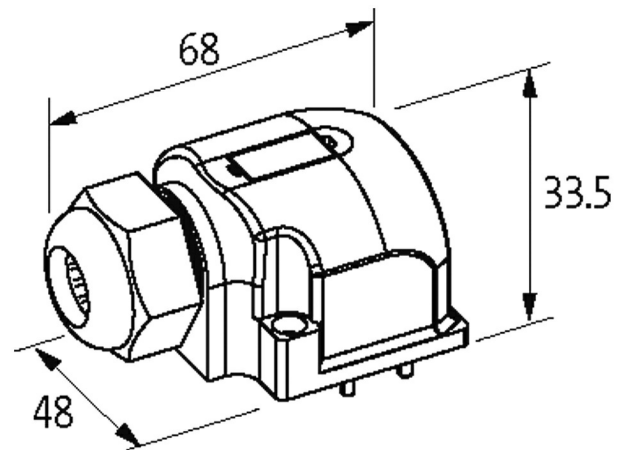
Le boîtier est en matière plastique et présente une bonne résistance aux produits chimiques et à l'huile.

En cas d'utilisation de fluides agressifs, il faut vérifier la résistance du matériau en fonction de l'application. Plus de détails sur demande.

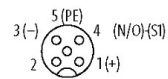
3.0 m

[Lien vers le produit](#)

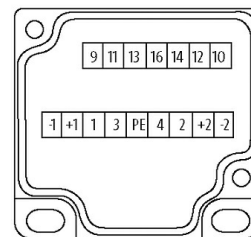
Illustration



M12-Females 5-pole



Exact12



for 2 signals per port

Photo non contractuelle

Caractéristiques techniques

Coffret	Plastique, difficilement inflammable
Courant total	max. 8 A

Caractéristiques générales

Plage de température	-20...+80 °C, suivant le câble raccordé
----------------------	---

Câbles

Numéro de câble	363
No./section des conducteurs	8× 0.34 + 3× 0.75 mm ²
Isolation des conducteurs	PVC
Chaînes porte-câbles	2 Mio.
Couleur de gaine	gris

Les informations de cette brochure ont été compilées avec le plus grand soin.

Responsabilité quant à l'exhaustivité de l'exactitude et l'actualité des informations est limitée à une négligence grave. Version: 02/21

Murrelektronik SAS | 8 rue Manurhin | 68120 Richwiller | Fon +33 3 89 50 78 78 | Fax +33 3 89 50 78 79 | shop@murrelektronik.fr | shop.murrelektronik.fr

Matériel (gaine)	PUR/PVC (UL/CSA)
Ø extérieur	8.1 mm ±5%
Rayon de flexion (en mouvement)	10× Ø ext.
Plage de températures (fixe)	-30...+80 °C
Plage de températures (mobile)	-5...+70 °C
Identification du câble	363
Type de câble	2 (PUR/PVC)
Homologation (câble)	UL (AWM-Style 21441/10955), CE conform
Poids de câble [G/m]	115,5
Matériel (fils)	Cordon Cu, nu
Résistance (conducteur)	max. 57 Ω/km (0.34 mm ²), max. 26 Ω/km (0.75 mm ²); (20 °C)
Ø des fils individuels (conducteur)	0.15 mm (0.34 mm ²); 0.2 mm (0.75 mm ²)
Structure (conducteur)	19× 0.15 mm (0.34 mm ²); 24× 0.2 mm (0.75 mm ²); (fil multibrins classe 5)
Section (conducteur)	8× 0.34 + 3× 0.75 mm ²
AWG	similaire à AWG 22 (0.34 mm ²); similaire à AWG 18 (0.75 mm ²)
Matériau (isolation des fils)	PVC
Propriétés du matériau (isolation des fils)	sans CFC, cadmium, silicone et plomb
Dureté Shore (isolation des fils)	43 ±5 D
Ø de conducteur avec isolation	1.3 mm ±5% (0.34 mm ²); 1.8 mm ±5% (0.75 mm ²)
Couleur de fil/numérotation	bla, ja, gr, gr-rs, ro-ble, ve, bla-ve, br-ve+ble, br, ve-ja rayé longitudinalement
Blindage	non
Matériel (gaine)	PUR/PVC
Dureté Shore (gaine)	87 ±5 A
Ø extérieur (gaine)	8.1 mm ±5%
Couleur (gaine)	gris
Résistance chimique	Bonne résistance à l'huile, à l'essence et aux produits chimiques (EN 60811-404)
Tension nominale	U0/U 300/300 V AC
Tension d'essai	2000 V AC
Courant admissible	selon DIN VDE 0298-4
Plage de températures (fixe)	-30...+80 °C
Plage de températures (mobile)	-5...+70 °C
Rayon de flexion (fixe)	5× Ø ext.
Rayon de flexion (en mouvement)	10× Ø ext.
Nombre cycles de flexion (chaînes porte-câbles)	max. 2 Mio. (25 °C)
Course de déplacement (chaîne porte-câbles)	max. 5 m (horizontal)
Vitesse de déplacement (chaîne porte-câbles)	max. 2 m/s
Accélération (chaîne porte-câbles)	max. 10 m/s ²
données commerciales	
EAN	4048879055604
eClass	27143423
Numéro du tarif douanier	85444290
pays d'origine	CZ
Unité de conditionnement	1