

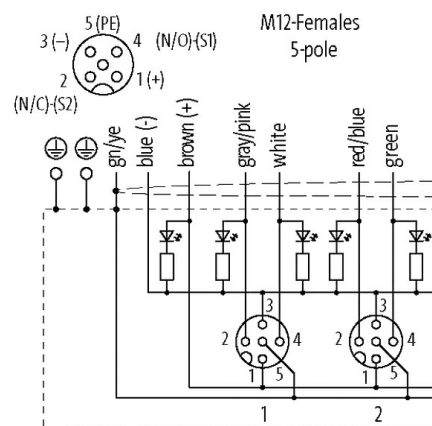
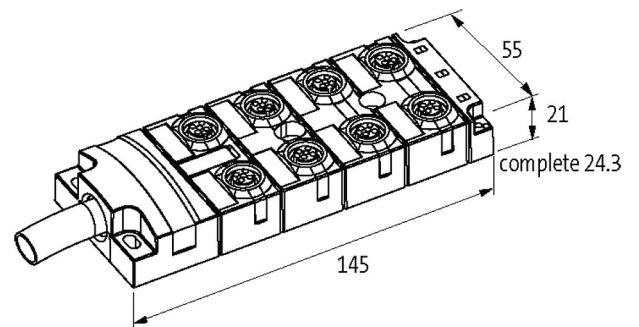
Répartiteur MVP-Métal, 8xM12, 5 pôles, câble fixe

Câble 5.0m PUR 16x0,34+3x0,75, UL/CSA

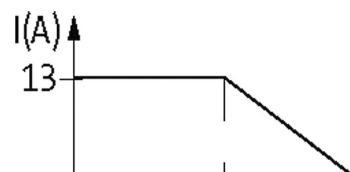
8 voies, 5 pôles
blindé
avec LED pour signaux PNP logiques 24 V DC
Longueurs de câble différentes livrables sur demande.
5.0 m
Remplace produit identique (N° de réf. 27512)

[Lien vers le produit](#)

Illustration



for 2 signals per port



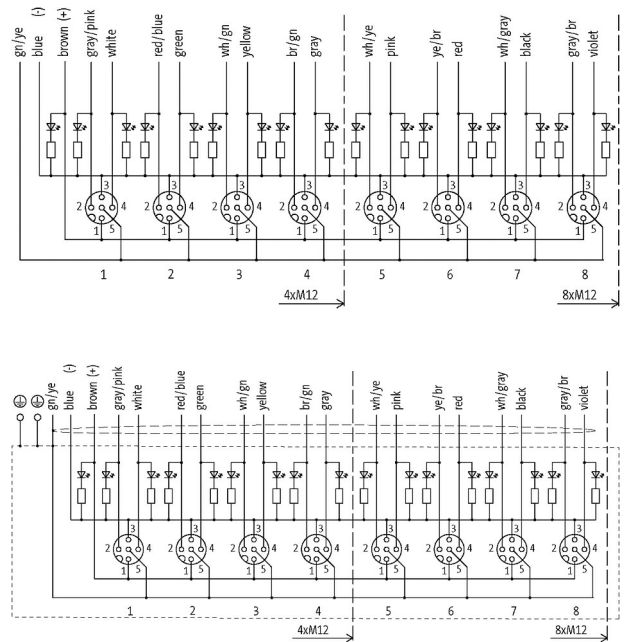
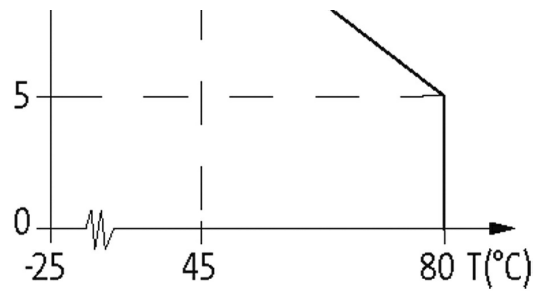
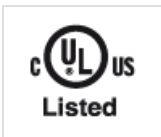


Photo non contractuelle

Validations



Caractéristiques techniques

Tension de service	24 V DC
Courant de service par contact	max. 4 A
Courant total	max. 7.5 A
Verrouillage des emplacements	Filetage (M12x1 mm)
Degré de protection	IP65, IP67, IP68
Coffret	Zinc moulé sous pression, nickelé mat

Caractéristiques générales

Plage de température	-20...+90 °C, suivant le câble raccordé
----------------------	---

Câbles

Numéro de câble	401
No./section des conducteurs	16x 0.34 + 3x 0.75 mm ²
Isolation des conducteurs	TPE (gr-rs, bla, ro-ble, ve, bla-ve, ja, br-ve, gr, bla-ve, rs, ja-br, ro, bla-gr, no, gr-br, vi, br, ble, ve-ja)
Chaînes porte-câbles	5 Mio.
Couleur de gaine	gris

Les informations de cette brochure ont été compilées avec le plus grand soin.

Responsabilité quant à l'exhaustivité de l'exactitude et l'actualité des informations est limitée à une négligence grave. Version: 02/21

Murrelektronik SAS | 8 rue Manurhin | 68120 Richwiller | Fon +33 3 89 50 78 78 | Fax +33 3 89 50 78 79 | shop@murrelektronik.fr | shop.murrelektronik.fr

Matériel (gaine)	PUR (UL/CSA)
Ø extérieur	11.7 mm ±5%
Rayon de flexion (en mouvement)	12× Ø ext.
Plage de températures (fixe)	-40...+90 °C
Plage de températures (mobile)	-40...+90 °C
Identification du câble	401
Homologation (câble)	UL (AWM-Style 20233/10042), CSA; CE conform
Poids de câble [G/m]	237,6
Matériel (fils)	Cordon Cu, nu
Résistance (conducteur)	max. 53 Ω/km (0.34 mm ²); max. 26 Ω/km (0.75 mm ²); (20 °C)
Ø des fils individuels (conducteur)	0.1 mm
Structure (conducteur)	42× 0.1 mm (0.34 mm ²); 96× 0.1 mm (0.75 mm ²); (fil multibrins classe 6)
Section (conducteur)	16× 0.34 + 3× 0.75 mm ²
AWG	similaire à AWG 22 (0.34 mm ²); similaire à AWG 18 (0.75 mm ²)
Matériau (isolation des fils)	TPE-E
Dureté Shore (isolation des fils)	55 ±5 D
Ø de conducteur avec isolation	1.3 ±5% mm (0.34 mm ²); 2.6 ±5% (0.75 mm ²)
Couleur de fil/numérotation	gr-rs, bla, ro-ble, ve, bla-ve, ja, br-ve, gr, bla-ve, rs, ja-br, ro, bla-gr, no, gr-br, vi, br, ble, ve-ja
Blindage	oui
	min. 80%
Matériel (gaine)	PUR
Dureté Shore (gaine)	94 ±5 A
Ø extérieur (gaine)	11.7 mm ±5%
Couleur (gaine)	gris
Résistance chimique	Bonne résistance à l'huile, à l'essence et aux produits chimiques (ISO 6722)
Tension nominale	300/300 V AC
Tension d'essai	2000 V AC
Courant admissible	selon DIN VDE 0298-4
Plage de températures (fixe)	-40...+90 °C
Plage de températures (mobile)	-40...+90 °C
Rayon de flexion (fixe)	10× Ø ext.
Rayon de flexion (en mouvement)	12× Ø ext.
Nombre cycles de flexion (chaînes porte-câbles)	max. 5 Mio. (25 °C)
Vitesse de déplacement (chaîne porte-câbles)	max. 2 m/s
Brochage	
PIN 1	(+)
PIN 2	(NC)/(S2)
PIN 3	(-)
PIN 4	(NO)/(S1)
PIN 5	(Terre)
	LED (vert): Puissance / LED (jaune): (S1/S2)
Blindage	par filetage M12
données commerciales	
EAN	4048879352093
eClass	27279219
Numéro du tarif douanier	85444290
pays d'origine	CZ

Unité de conditionnement

1