

M8 Bu. 0° A-kod. freies Ltg-ende

PVC 4x0.34 gr UL/CSA 3m

Femelle droit

M8, 4 pôles

N° de réf. 7005 - M8 Lite - (vis moletée en plastique) sur demande avec passe-câble

Le boîtier est en matière plastique et présente une bonne résistance aux produits chimiques et à l'huile.

En cas d'utilisation de fluides agressifs, il faut vérifier la résistance du matériau en fonction de l'application. Plus de détails sur demande.

Longueurs de câble différentes livrables sur demande.

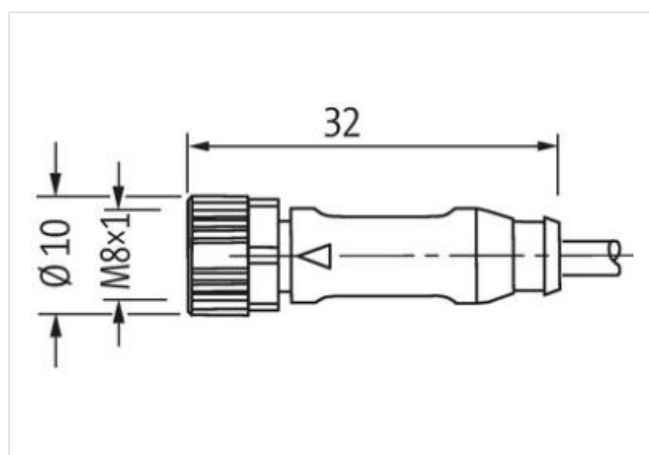
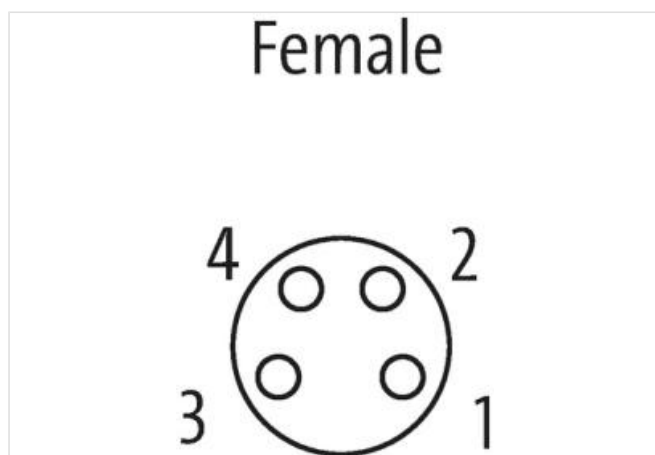
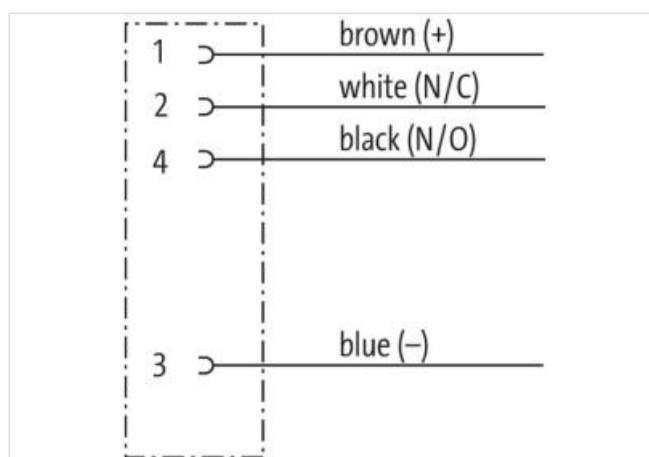
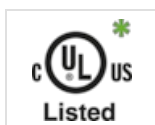
[Lien vers le produit](#)**Illustration**

Photo non contractuelle



* uniquement les produits avec câble homologué UL/CSA

Forme

Forme

08061

| Caractéristiques techniques | |
|---|--|
| Tension de service | max. 50 V AC/60 V DC |
| Tension de service (listé UL) | 30 V AC/DC |
| Tension de choc assignée | 1.5 kV |
| Courant de service par contact | max. 4 A |
| Nombre de pôles | 4 |
| Groupe de matériaux isolants | IEC 60664-1, category I |
| Indicateur à LED | non |
| Verrouillage des emplacements | Filetage (M8×1 mm) couple de serrage recommandé 0.4 Nm, autobloquant |
| Degré de protection | IP67 lorsqu'enfiché et vissé (EN 60529) |
| Matériau | PUR |
| Matériau verrouillage | Zinc moulé sous pression, nickelé |
| convient pour gaine striée (Ø intérieur) | 6.5 mm |
| Raccord presse-étoupe | M8 (SW9) |
| Caractéristiques générales | |
| Normes | DIN EN 61076-2-104 (M8) |
| Mode de fixation | enfiché, vissé |
| Matériau (contact) | Alliage en cuivre |
| Matériau (surface de contact) | Au |
| Matériau (joint) | FKM |
| Degré de pollution | 3 |
| Longueur non gainée | 20 mm |
| Plage de température | -25...+85 °C, suivant le câble raccordé |
| Câbles | |
| Identification du câble | 214 |
| Type de câble | 1 (PVC) |
| Homologation (câble) | UL (AWM-Style 2464/1731), CSA |
| Poids de câble [G/m] | 40,7 g |
| Matériel (fils) | Cordon Cu, nu |
| Résistance (conducteur) | max. 60 Ω/km (20 °C) |
| Ø des fils individuels (conducteur) | 0.15 mm |
| Structure (conducteur) | 19× 0.15 mm (fil multibrins classe 5) |
| Section (conducteur) | 4× 0.34 mm ² |
| AWG | similaire à AWG 22 |
| Matériau (isolation des fils) | PVC |
| Propriétés du matériau (isolation des fils) | sans CFC, cadmium, silicone et plomb |
| Dureté Shore (isolation des fils) | 45 ±5 D |
| Ø de conducteur avec isolation | 1.25 mm ±5% |
| Couleur de fil/numérotation | br, no, ble, bla |
| Groupe de fils toronnés | 4 fils toronnés |
| Blindage | non |
| Matériel (gaine) | PVC |
| Propriétés du matériau (gaine) | sans CFC, cadmium, silicone et plomb |
| Dureté Shore (gaine) | 85 ±5 A |
| Ø extérieur (gaine) | 5.0 mm ±5% |
| Couleur (gaine) | gris |
| Impression sur câble | - |
| Résistance chimique | Bonne résistance à l'huile, à l'essence et aux produits chimiques |
| Résistance thermique | flame retardant UL 1581 VW1 / CSA FT1 |
| Tension nominale | UL 300 V AC |
| Tension d'essai | 2000 V AC |
| Courant admissible | selon DIN VDE 0298-4 |
| Plage de températures (fixe) | -30...+80 °C |

| | |
|--|--------------------|
| Plage de températures (mobile) | -5...+80 °C |
| Rayon de flexion (fixe) | 5× Ø ext. |
| Rayon de flexion (en mouvement) | 10× Ø ext. |
| <hr/> | |
| Product article number of manufacturer | 7999-08061-2140300 |
| Longueur du câble | 3 m |