

**Mini (7/8) 4 pole, Male (Ext.) 90°/Female 90°**

TPE TC-ER+FT4, 4X16AWG, yellow, 10 m

Mâle 90° – femelle 90°

7/8" – 7/8", 4 pôles

Câble de puissance

USA

Longueurs de câble différentes livrables sur demande. Le boîtier est en matière plastique et présente une bonne résistance aux produits chimiques et à l'huile. En cas d'utilisation de fluides agressifs, il faut vérifier la résistance du matériau en fonction de l'application. Plus de détails sur demande.

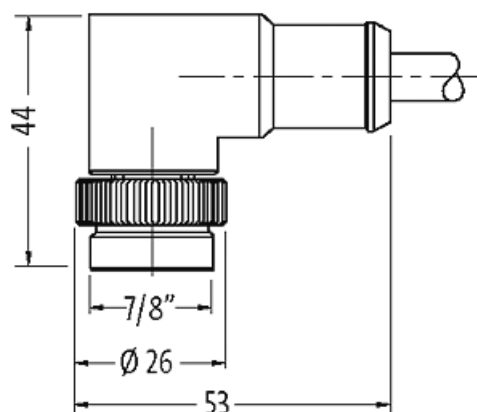
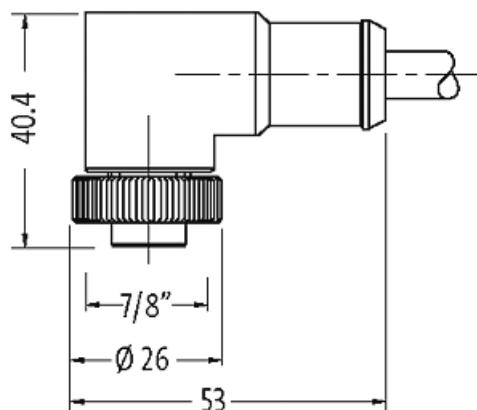
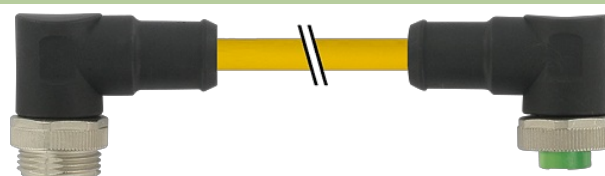
**Lien vers le produit****Illustration**

Photo non contractuelle

**Validations**



\* uniquement les produits avec câble homologué UL/CSA

Forme	
Forme	A4A31
Câbles	
Numéro de câble	U1C
No./section des conducteurs	4x 1.5 mm <sup>2</sup>
Isolation des conducteurs	PVC (no, ve, ro, bla)
Couleur de gaine	jaune
Matériel (gaine)	TPE (UL/CSA)
Ø extérieur	9.0 mm ±5%
Rayon de flexion (en mouvement)	10x Ø ext.
Plage de températures (fixe)	-50...+105 °C
Plage de températures (mobile)	-20...+90 °C
Identification du câble	U1C
Homologation (câble)	UL (AWM-Style 21002/1841), CSA
Poids de câble [G/m]	117,70
Matériel (fils)	Cordon Cu, nu
Résistance (conducteur)	max. 13.2 Ω/km (20 °C)
Ø des fils individuels (conducteur)	0.16 mm
Structure (conducteur)	65x 0.16 mm (fil multibrins classe 6)
Section (conducteur)	4x 1.5 mm <sup>2</sup>
AWG	similaire à AWG 16
Matériau (isolation des fils)	PVC
Ø de conducteur avec isolation	2.6 mm ±5%
Couleur de fil/numérotation	no, ve, ro, bla
Blindage	non
Matériel (gaine)	TPE
Ø extérieur (gaine)	9.1 mm ±5%
Couleur (gaine)	jaune
Résistance chimique	Bonne résistance à l'huile, à l'essence et aux produits chimiques
Tension nominale	600 V
Tension d'essai	6 kV spark test
Courant admissible	NEC (National Electric Code)
Plage de températures (fixe)	-50...+105 °C
Plage de températures (mobile)	-20...+90 °C
Rayon de flexion (fixe)	8x Ø ext.
Rayon de flexion (en mouvement)	10x Ø ext.
Contrainte due à la torsion	±90 °/m
Nombre de cycles de torsion	2 Mio.
Caractéristiques techniques	
Tension de service	max. 600 V AC/DC
Courant de service par contact	max. 9 A
Verrouillage des emplacements	Filetage 7/8" (couple de serrage recommandé 1.5 Nm) autobloquant
Raccord presse-étoupe	7/8" (SW24)
Degré de protection	IP68 lorsque état enfiché et vissé (EN 60529)
Matériau verrouillage	Zinc moulé sous pression, nickelé mat
Matériau	PUR

**Caractéristiques générales**

Plage de température -25...+80 °C, suivant le câble raccordé

**données commerciales**

EAN 4048879832564

eClass 27279218

Numéro du tarif douanier 85444290

Unité de conditionnement 1