

Prolongateur RJ45 mâle droit vers RJ45 mâle droit blindé, Ethernet

Câble TPE 2x2xAWG22 blindé vert UL/CSA - 3m

Ethernet CAT5

Mâle droit – mâle droit

RJ45 – RJ45, 4 pôles

blindé

sans gaines de câble

Capuchon de protection

Longueurs de câble différentes livrables sur demande.

Le boîtier est en matière plastique et présente une bonne résistance aux produits chimiques et à l'huile.

En cas d'utilisation de fluides agressifs, il faut vérifier la résistance du matériau en fonction de l'application. Plus de détails sur demande.

[Lien vers le produit](#)

Illustration

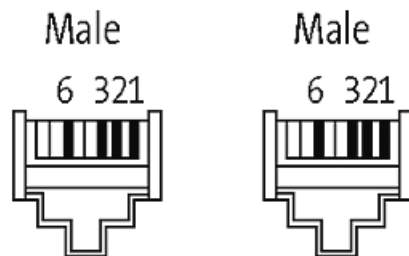
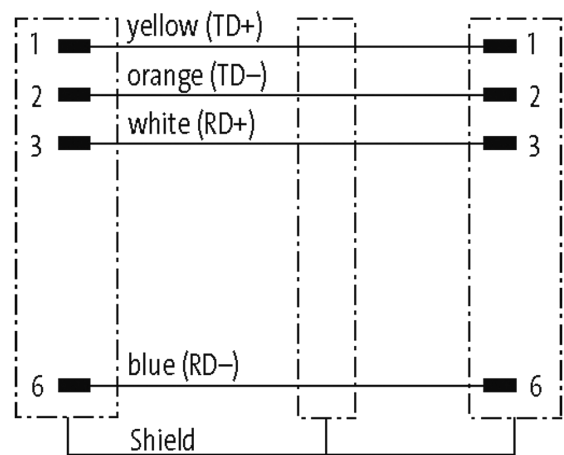
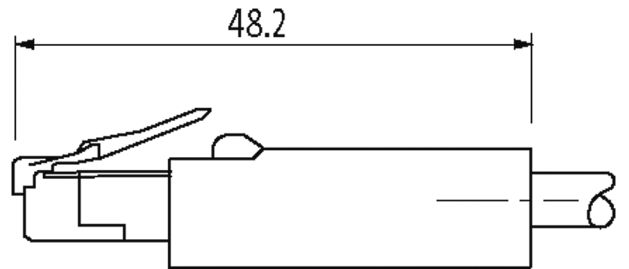


Photo non contractuelle

Validations



* uniquement les produits avec câble homologué UL/CSA

Plus d'info



EtherNet/IP

Forme

Forme 74301

Caractéristiques techniques

Tension de service	max. 60 V DC
Tension de service (listé UL)	max. 30 V DC
Tension de choc assignée	1.0 kV
Courant de service par contact	max. 1.5 A (20 °C)
Groupe de matériaux isolants	IEC 60664-1, category I
Nombre de pôles	4
Paramètres de transmission	CAT5, Class D (ISO/IEC 11801:2002), (EN 50173-1)
Débits de transmission	100 Mbit/s full duplex max.
Indicateur à LED	non
Verrouillage des emplacements	Verrouillage à enclipser
Degré de protection	IP20 lorsqu'enfiché et vissé (EN 60529)
Matériau verrouillage	PA
Matériau	PUR
convient pour gaine striée (Ø intérieur)	sans

Caractéristiques générales

Mode de fixation	enfiché
Degré de pollution	3
Plage de température	-25...+85 °C, suivant le câble raccordé

Câbles

Numéro de câble	S7V
No./section des conducteurs	2x 2x 0.34 mm ²
Isolation des conducteurs	HDPE (bla, ja, ble, or)
Chaînes porte-câbles	1 Mio.
Couleur de gaine	vert
Matériel (gaine)	TPE (UL)
Ø extérieur	7.9 mm ±5%
Rayon de flexion (en mouvement)	10x Ø ext.
Plage de températures (fixe)	-40...+80 °C
Plage de températures (mobile)	-20...+80 °C
Identification du câble	S7V
Poids de câble [G/m]	74,80
Matériel (fils)	Cordon Cu, étamé
Structure (conducteur)	19x 0.16 mm (fil multibrins classe 5)
Section (conducteur)	2x 2x 0.34 mm ²
Matériau (isolation des fils)	HDPE
Ø de conducteur avec isolation	1.42 mm ±5%
Blindage	oui
Matériel (gaine)	TPE
Ø extérieur (gaine)	7.9 mm ±5%
Couleur (gaine)	vert
Rayon de flexion (fixe)	5x Ø ext.
Contrainte due à la torsion	3 Mio.

données commerciales

EAN	4048879668767
eClass	27061801
Numéro du tarif douanier	85444210
pays d'origine	HU

Unité de conditionnement

1