

M12 St. 90° / M12 St. 90° 8p. geschirmt EN

TPE 4x2xAWG24 geschirmt bl UL/CSA+schleppk. 1.0m

Mâle 90° – mâle 90°

En cas d'utilisation de fluides agressifs, il faut vérifier la résistance du matériau en fonction de l'application. Plus de détails sur demande.

Longueurs de câble différentes livrables sur demande.

M12 – M12, 8 pôles

blindé

USA

sans gaines de câble

Ethernet CAT5

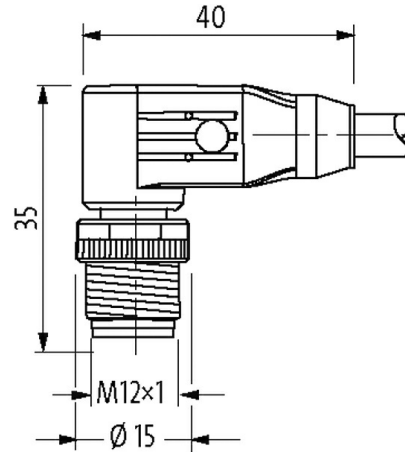
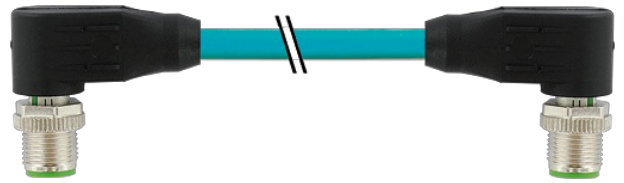
Ethernet CAT5e

Le câble est homologué pour 600 V

Le boîtier est en matière plastique et présente une bonne résistance aux produits chimiques et à l'huile.

[Lien vers le produit](#)

Illustration



1	white/blue	1
2	white/brown	2
3	brown	3
4	orange	4
5	white/green	5
6	white/orange	6
7	blue	7
8	green	8
shield		

Male

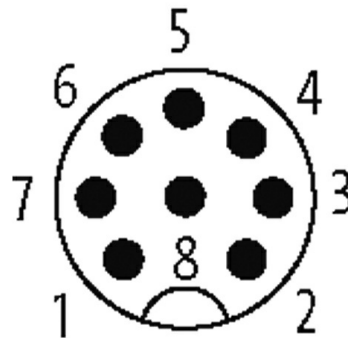


Photo non contractuelle

Validations



* uniquement les produits avec câble homologué UL/CSA

Plus d'info



Forme

Forme 48561

Caractéristiques techniques

Tension de service	max. 60 V AC/DC
Tension de service (listé UL)	30 V AC/DC
Tension de choc assignée	0.8 kV
Courant de service par contact	max. 2 A
Groupe de matériaux isolants	IEC 60664-1, category I
Nombre de pôles	8
Brochage	complètement affecté
Paramètres de transmission	CAT5, Class D (ISO/IEC 11801:2002), (EN 50173-1)
Débits de transmission	1 Gbit/s
Codage	Codage A
Indicateur à LED	non
Verrouillage des emplacements	Filetage (M12x1 mm) couple de serrage recommandé 0.6 Nm, autobloquant
Raccord presse-étoupe	M12 (SW13)
Degré de protection	IP65 et IP67 lorsque état enfiché et vissé (EN 60529)
Matériau verrouillage	Zinc moulé sous pression, nickelé mat
Matériau	PUR
convient pour gaine striée (Ø intérieur)	sans

Caractéristiques générales

Normes	DIN EN 61076-2-101 (M12)
Mode de fixation	enfiché, vissé
Degré de pollution	2
Plage de température	-25...+85 °C, suivant le câble raccordé

Câbles

No./section des conducteurs	4x 2x 0.25 mm ²
Isolation des conducteurs	HDPE (bla-ble, ble, bla-or, or, bla-ve, ve, bla-br, br)
Chaînes porte-câbles	1 Mio.
Couleur de gaine	bleu
Matériel (gaine)	TPE (UL/CSA)
Ø extérieur	7.6 mm ±5%
Rayon de flexion (en mouvement)	10x Ø ext.
Plage de températures (fixe)	-40...+80 °C
Plage de températures (mobile)	-40...+80 °C
Identification du câble	S4W
Poids de câble [G/m]	74,80

Matériel (fils)	Cordon Cu, étamé
Structure (conducteur)	7x 0.203 mm
Section (conducteur)	4x 2x 0.25 mm ²
AWG	similaire à AWG 24
Matériau (isolation des fils)	HDPE
Ø de conducteur avec isolation	1.17 mm ±5%
Couleur de fil/numérotation	(bla-ble, ble) + (bla-or, or) + (bla-ve, ve) + (bla-br, br)
Blindage	oui
	min. 75%
Matériel (gaine)	TPE
Ø extérieur (gaine)	7.6 mm ±5%
Couleur (gaine)	(bla-ble, ble) + (bla-or, or) + (bla-ve, ve) + (bla-br, br)
Plage de températures (fixe)	-40...+80 °C
Plage de températures (mobile)	-40...+80 °C
Rayon de flexion (fixe)	5x Ø ext.
Nombre cycles de flexion (chaînes porte-câbles)	max. 1 Mio. (25 °C)
Contrainte due à la torsion	3 Mio.

données commerciales

EAN	4048879600132
eClass	27061801
Numéro du tarif douanier	85444290
pays d'origine	DE
Unité de conditionnement	1