

M12-Steel Bu. 0° freies Ltg.-ende

TPE-S 4x0.34 gr 2m

F&B-Steel
Femelle droit
M12, 4 pôles
avec passe-câble
Longueurs de câble différentes livrables sur demande.

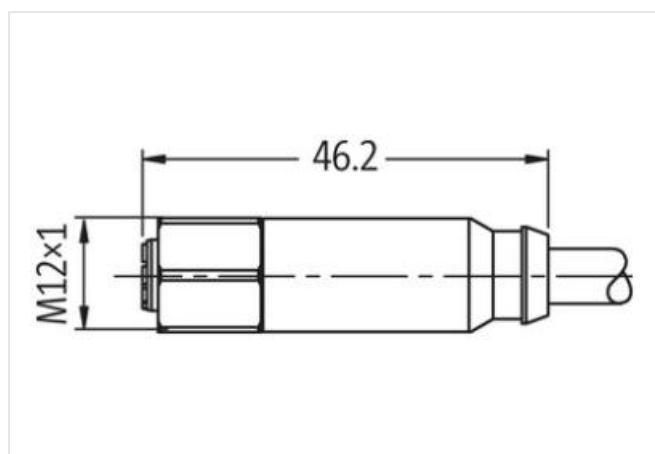
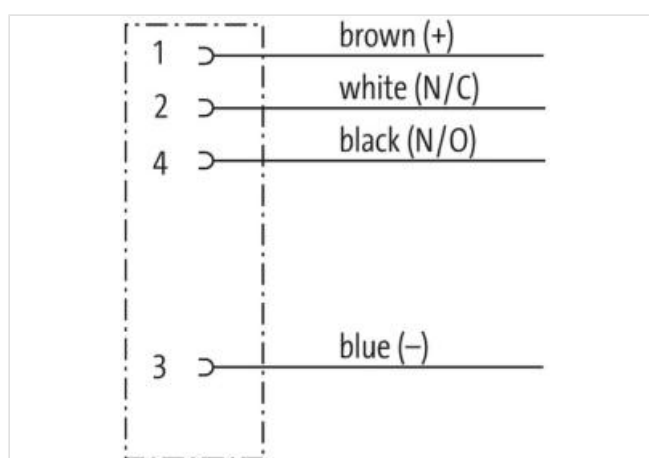
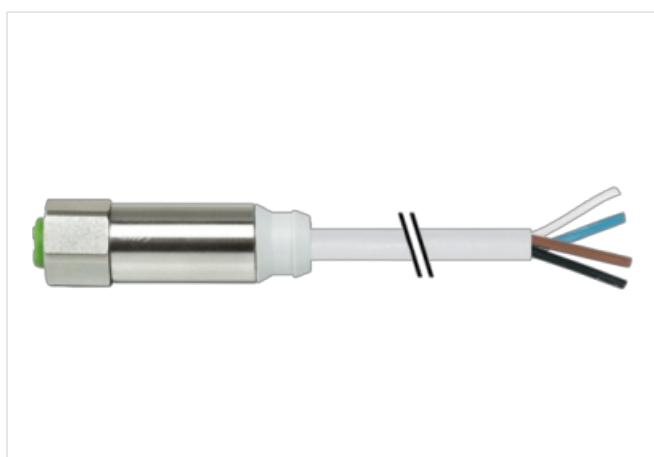
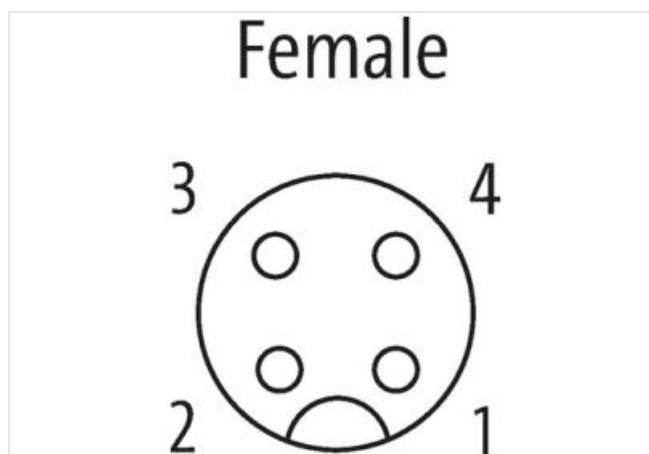
[Lien vers le produit](#)**Illustration**

Photo non contractuelle



* uniquement les produits avec câble homologué
UL/CSA

Forme

Forme 12221

Caractéristiques techniques

Tension de service max. 32 V AC/DC

Tension de choc assignée	2.5 kV
Courant de service par contact	max. 4 A
Groupe de matériaux isolants	IEC 60664-1, category I
Codage	Codage A
Verrouillage des emplacements	Filetage (M12×1 mm) couple de serrage recommandé 0.6 Nm, autobloquant
Degré de protection	IP68, IP69K lorsque état enfiché et vissé (EN 60529)
Matériau verrouillage	Acier inoxydable 1.4404 (V4A)
Raccord presse-étoupe	M12 (SW13)

Caractéristiques générales

Degré de pollution	3
Plage de température	-40...+85 °C, suivant le câble raccordé

Câbles

No./section des conducteurs	4× 0.34 mm ²
Isolation des conducteurs	TPE-S (br, bla, ble, no)
Ø extérieur	5.2 mm ±5%
Identification du câble	336
Poids de câble [G/m]	43,01 g
Matériel (fils)	Cordon Cu, nu
Résistance (conducteur)	max. 57 Ω/km (20 °C)
Ø des fils individuels (conducteur)	0.05 mm
Structure (conducteur)	180× 0.05 mm (fil multibrins classe 6)
Section (conducteur)	4× 0.34 mm ²
AWG	similaire à AWG 22
Matériau (isolation des fils)	TPE-S
Dureté Shore (isolation des fils)	90 ±5 A
Ø de conducteur avec isolation	1.5 mm ±5%
Couleur de fil/numérotation	br, no, ble, bla
Groupe de fils toronnés	4 fils toronnés
Blindage	non
Matériel (gaine)	TPE-S
Dureté Shore (gaine)	80 ±5 A
Ø extérieur (gaine)	5.2 mm ±5%
Couleur (gaine)	gris
Couleur de gaine	gris
Tension d'essai	2500 V AC
Plage de températures (fixe)	-50...+125 °C
Plage de températures (fixe)	-50...+125 °C
Plage de températures (mobile)	-30...+105 °C
Plage de températures (mobile)	-30...+105 °C
Rayon de flexion (fixe)	10× Ø ext.
Rayon de flexion (en mouvement)	15× Ø ext.
Rayon de flexion (en mouvement)	15× Ø ext.
Matériel (gaine)	TPE-S
Product article number of manufacturer	7044-12221-3360200
Longueur du câble	2 m