

**M12 St. 0° / M12 Bu. 0° Cube67 F+B PRO**

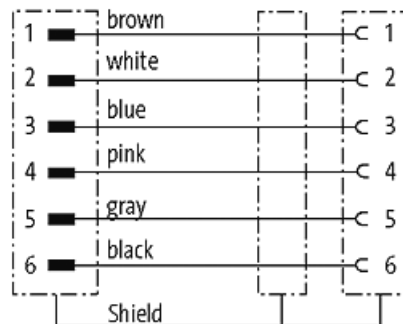
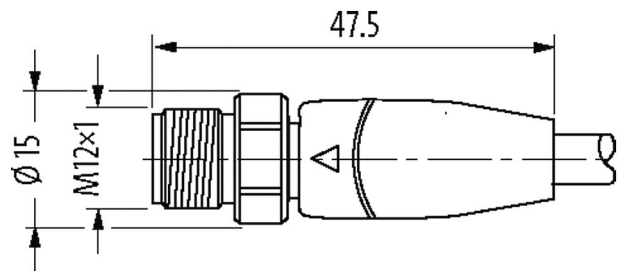
TPE-S 0.5+0.25 gesch. bl UL robot+schleppk. 1,5m

Connecteurs pour le secteur agroalimentaire  
Mâle droit – femelle droit  
M12 F&B Pro  
6 pôles  
Acier inoxydable 1.4404 (V4A)  
sans gaines de câble  
IP69K

Longueurs de câble différentes livrables sur demande. Le boîtier est en matière plastique et présente une bonne résistance aux produits chimiques et à l'huile. En cas d'utilisation de fluides agressifs, il faut vérifier la résistance du matériau en fonction de l'application. Plus de détails sur demande.

[Lien vers le produit](#)

Illustration



Male

Female

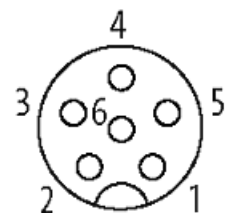
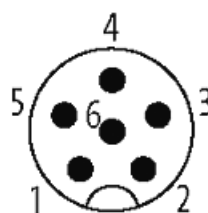


Photo non contractuelle

Validations



## Plus d'info

Cube67

## Forme

Forme 46041

## Câbles

Identification du câble	523
Homologation (câble)	UL (AWM-Style 22126/11558), CE conform
Poids de câble [G/m]	82,5
Matériel (fils)	Cordon Cu, nu
Résistance (conducteur)	max. 39 $\Omega$ /km (0.5 mm <sup>2</sup> ), max. 78 $\Omega$ /km (0.25 mm <sup>2</sup> ); (20 °C)
Ø des fils individuels (conducteur)	0.15 mm (0.5 mm <sup>2</sup> ); 0.1 mm (0.25 mm <sup>2</sup> )
Structure (conducteur)	28× 0.15 mm (0.5 mm <sup>2</sup> ); 32× 0.1 mm (0.25 mm <sup>2</sup> ); (fil multibrins classe 6)
Section (conducteur)	4× 0.5 + 2× 0.25 mm <sup>2</sup>
AWG	similaire à AWG 20 (0.5 mm <sup>2</sup> ); similaire à AWG 24 (0.25 mm <sup>2</sup> )
Matériau (isolation des fils)	PP
Ø de conducteur avec isolation	1.5 mm ±5% (0.5 mm <sup>2</sup> ); 1.4 mm ±5% (0.25 mm <sup>2</sup> )
Couleur de fil/numérotation	(ble, bla, br, no) + (gr, rs)
Blindage	oui
	min. 80%
Matériel (gaine)	TPE-S
Ø extérieur (gaine)	7.9 mm ±5%
Couleur (gaine)	bleu clair
Tension nominale	300 V AC
Tension d'essai	3000 V
Plage de températures (fixe)	-40...+105 °C
Plage de températures (mobile)	-25...+105 °C
Rayon de flexion (fixe)	5× Ø ext.
Rayon de flexion (en mouvement)	10× Ø ext.
Nombre cycles de flexion (chaînes porte-câbles)	max. 2 Mio. (25 °C)
Course de déplacement (chaîne porte-câbles)	max. 10 m
Vitesse de déplacement (chaîne porte-câbles)	max. 3 m/s
Accélération (chaîne porte-câbles)	max. 10 m/s <sup>2</sup>
Contrainte due à la torsion	±180°/m
Nombre de cycles de torsion	max. 4 Mio. (25 °C)
Couleur de gaine	gris

## Caractéristiques techniques

Tension de service	max. 30 V AC/DC
Tension de choc assignée	0.8 kV
Courant de service par contact	max. 4 A
Nombre de pôles	6
Groupe de matériaux isolants	IEC 60664-1, category I
Codage	Codage A
Indicateur à LED	non

Verrouillage des emplacements	Filetage (M12×1 mm) couple de serrage recommandé 0.6 Nm, autobloquant
Raccord presse-étoupe	M12 (SW14)
Degré de protection	IP65, IP68, IP69K lorsqu'enfiché et vissé (EN 60529)
Matériau	PP
Matériau verrouillage	Acier inoxydable 1.4404 (V4A)
convient pour gaine striée (Ø intérieur)	sans

**Caractéristiques générales**

Normes	DIN EN 61076-2-101 (M12), FDA conform
Mode de fixation	enfiché, vissé
Matériau (contact)	Alliage en cuivre
Matériau (surface de contact)	Au
Matériau (joint)	EPDM
Matériau (support de contact)	PP, bleu glacier
Degré de pollution	3
Plage de température	-40...+105 °C, suivant le câble raccordé

**données commerciales**

EAN	4048879791885
eClass	27061801
Numéro du tarif douanier	85444290
pays d'origine	DE
Unité de conditionnement	1