

M12 St. 0° freies Ltg.-ende F&B Pro

TPE-S 4x0.34 bl robot+schleppk. 20.0m

Connecteurs pour le secteur agroalimentaire
Longueurs de câble différentes livrables sur demande.

Mâle droit

M12 F&B Pro

4 pôles

Vis, acier inoxydable 1.4404 (V4A)

sans gaines de câble

IP69K

Le boîtier est en matière plastique et présente une bonne résistance aux produits chimiques et à l'huile.

En cas d'utilisation de fluides agressifs, il faut vérifier la résistance du matériau en fonction de l'application. Plus de détails sur demande.

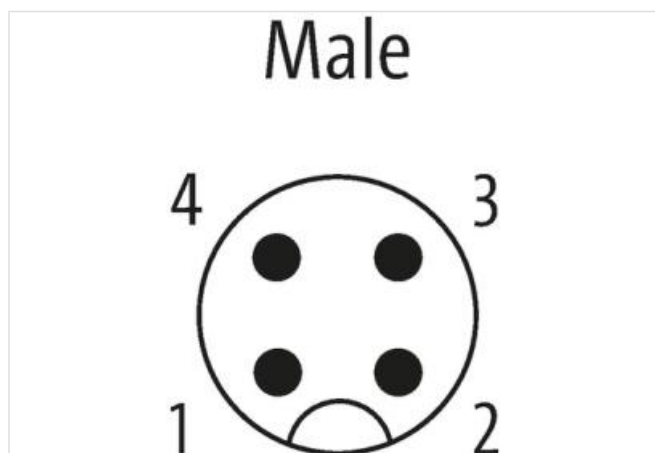
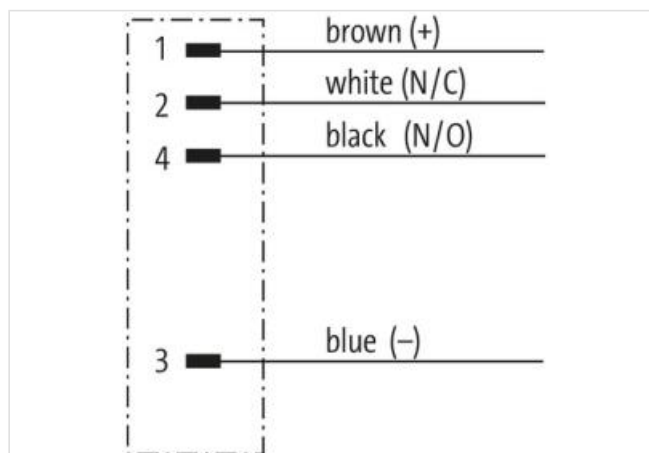
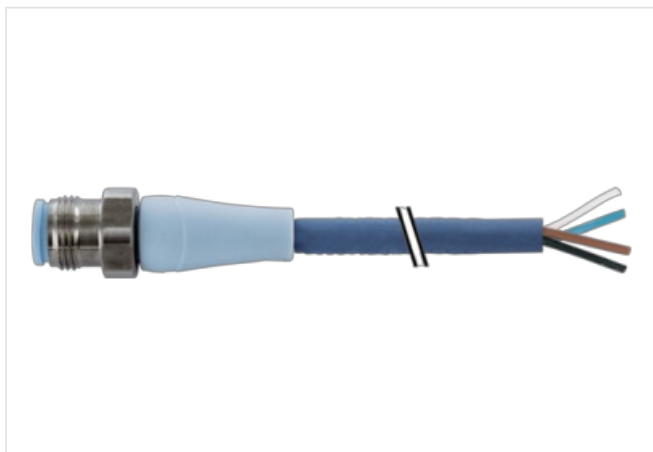
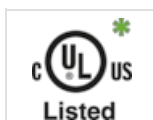
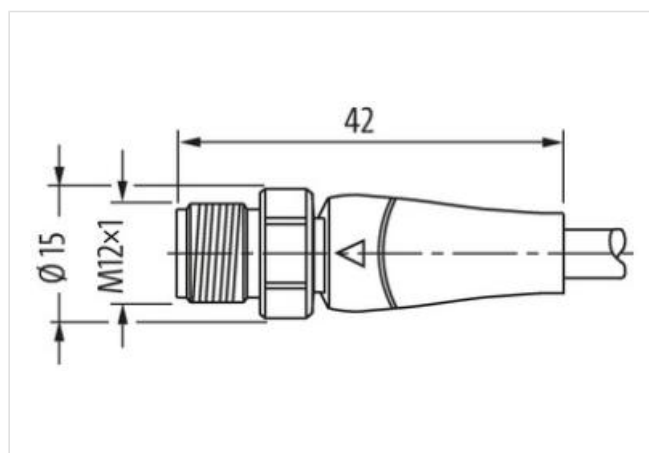
[Lien vers le produit](#)**Illustration**

Photo non contractuelle



* uniquement les produits avec câble homologué
UL/CSA

Forme	
Forme	12021
Caractéristiques techniques	
Tension de service	max. 250 V AC/DC
Tension de service (listé UL)	max. 30 V AC/DC
Tension de choc assignée	2.5 kV
Courant de service par contact	max. 4 A
Nombre de pôles	4 pôles
Groupe de matériaux isolants	IEC 60664-1, category I
Codage	Codage A
Indicateur à LED	non
Verrouillage des emplacements	Filetage (M12×1 mm) couple de serrage recommandé 0.6 Nm, autobloquant
Degré de protection	IP65, IP68, IP69K lorsqu'enfiché et vissé (EN 60529)
Matériau	PP
Matériau verrouillage	Acier inoxydable 1.4404 (V4A)
convient pour gaine striée (Ø intérieur)	sans
Raccord presse-étoupe	M12 (SW14)
Caractéristiques générales	
Normes	DIN EN 61076-2-101 (M12), FDA conform
Mode de fixation	enfiché, vissé
Matériau (contact)	Alliage en cuivre
Matériau (surface de contact)	Au
Degré de pollution	3
Longueur non gainée	20 mm
Plage de température	-40...+105 °C, suivant le câble raccordé
Matériau (support de contact)	PP, bleu glacier
Câbles	
Identification du câble	321
Homologation (câble)	UL (AWM-Style 22126/11558), CE conform
Poids de câble [G/m]	29,7 g
Matériel (fils)	Cordon Cu, nu
Résistance (conducteur)	max. 58 Ω/km (20 °C)
Ø des fils individuels (conducteur)	0.1 mm
Structure (conducteur)	42× 0.1 mm (fil multibrins classe 6)
Section (conducteur)	4× 0.34 mm ²
AWG	similaire à AWG 22
Matériau (isolation des fils)	PP
Propriétés du matériau (isolation des fils)	sans CFC, halogène, cadmium, silicone et plomb
Dureté Shore (isolation des fils)	64 ±3 D
Ø de conducteur avec isolation	1.27m ±5%
Couleur de fil/numérotation	br, no, ble, bla
Groupe de fils toronnés	4 fils toronnés
Blindage	non
Matériel (gaine)	TPE-S (peut être marqué par laser)
Propriétés du matériau (gaine)	sans CFC, halogène, cadmium, silicone et plomb, mat, faiblement adhésif, facilement usinable, résistent à l'abrasion, résistant à l'hydrolyse et aux microbes
Dureté Shore (gaine)	47 ±5 D
Ø extérieur (gaine)	4.7 mm ±5%
Couleur (gaine)	bleu clair
Tension nominale	300 V AC
Tension d'essai	3000 V AC
Courant admissible	selon DIN VDE 0298-4
Plage de températures (fixe)	-40...+105 °C

Plage de températures (mobile)	-25...+105 °C
Rayon de flexion (fixe)	5× Ø ext.
Rayon de flexion (en mouvement)	10× Ø ext.
Nombre cycles de flexion (chaînes porte-câbles)	max. 4 Mio. (25 °C)
Vitesse de déplacement (chaîne porte-câbles)	max. 3 m/s
Accélération (chaîne porte-câbles)	max. 10 m/s ²
Contrainte due à la torsion	±180°/m
Nombre de cycles de torsion	max. 2 Mio. (25 °C)
Vitesse de torsion	35 cycles/min
<hr/>	
Product article number of manufacturer	7024-12021-3212000
Longueur du câble	20 m