

**M12 St. 0° gesch. / Drive Cliq IP67**

PUR 0.20+0.38 geschirmt gn UL/CSA+schleppk. 4,75m

Câble de signal DRIVE-CLiQ pour SINAMICS S120 et moteur avec fils 24 V DC

Ethernet CAT5

Mâle droit – mâle droit

M12, 8/6 pôles – DRIVE-CLiQ IP67, 10/6 pôles

affecté partiellement

sans gaines de câble

Longueurs de câble différentes livrables sur demande.

En cas d'utilisation de fluides agressifs, il faut vérifier la résistance du matériau en fonction de l'application. Plus de détails sur demande.

Le boîtier est en matière plastique et présente une bonne résistance aux produits chimiques et à l'huile.

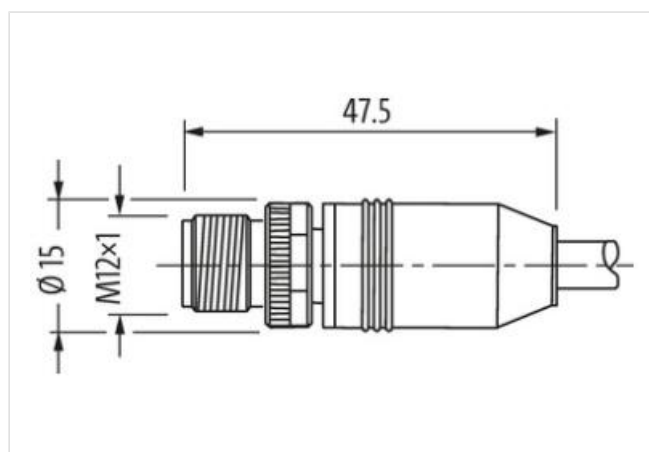
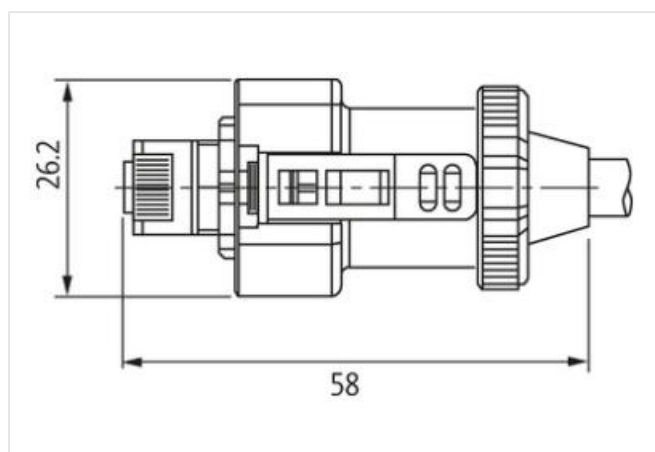
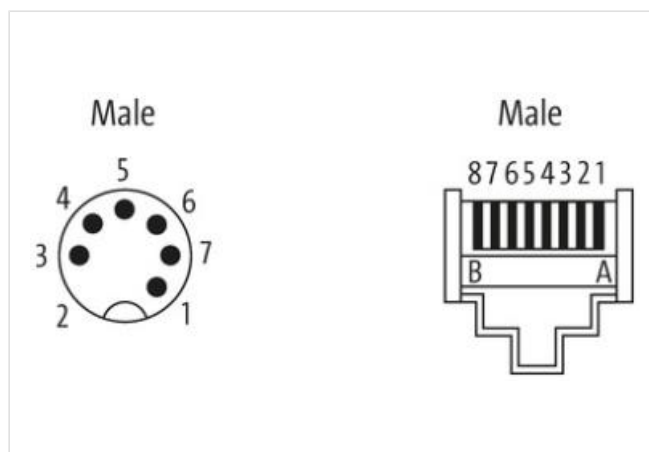
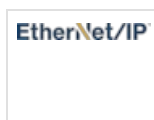
**[Lien vers le produit](#)****Illustration**

Photo non contractuelle

**Forme**

Les informations de cette brochure ont été compilées avec le plus grand soin.

Responsabilité quant à l'exhaustivité de l'exactitude et l'actualité des informations est limitée à une négligence grave. Version: 31.12.2022

Murrelektronik SAS | 8 rue Manurhin | 68120 Richwiller | Fon +33 3 89 50 78 78 | Fax +33 3 89 50 78 79 | shop@murrelektronik.fr | shop.murrelektronik.fr

Forme SS091

**Caractéristiques techniques**

Tension de service	max. 30 V AC/DC
Tension de choc assignée	0.5 kV
Courant de service par contact	max. 1.76 A
Paramètres de transmission	CAT5, Class D (ISO/IEC 11801:2002), (EN 50173-1)
Débits de transmission	100 Mbit/s full duplex max.
Groupe de matériaux isolants	IEC 60664-1, category II
Codage	Codage A
Verrouillage des emplacements	Filetage (M12x1 mm) couple de serrage recommandé 0.6 Nm, autobloquant
Degré de protection	IP67 lorsqu'enfiché et vissé (EN 60529)
Matériau	PUR
Matériau verrouillage	Zinc moulé sous pression, nickelé mat
convient pour gaine striée (Ø intérieur)	sans
Raccord presse-étoupe	M12 (SW13)

**Caractéristiques générales**

Degré de pollution	3
Plage de température	-20...+80 °C, suivant le câble raccordé

**Câbles**

No./section des conducteurs	2x 2x 0.20 + 1x 2x 0.38
Isolation des conducteurs	PO (ve-ja, rs-ble, ro-no)
Chaînes porte-câbles	5 Mio.
Ø extérieur	6.9 mm ±5%
Numéro de câble	880
Blindage	oui
Blindage (type)	Copper braid
optical shield cover	min. 85%
Matériel (gaine)	PUR
Couleur de gaine	vert
Plage de températures (fixe)	-20...+80 °C
Plage de températures (mobile)	-20...+60 °C
Rayon de flexion (en mouvement)	10x Ø ext.
Contrainte due à la torsion	±30°/m
Matériel (gaine)	PUR (UL/CSA)

Product article number of manufacturer	7000-SS091-8800475
Longueur du câble	4,75 m