

## DriveCliq-Leitung

Spezifikation: 6FX5002-2DC30-1AG0

Mâle droit – femelle droit

M12 – M12, 8 pôles

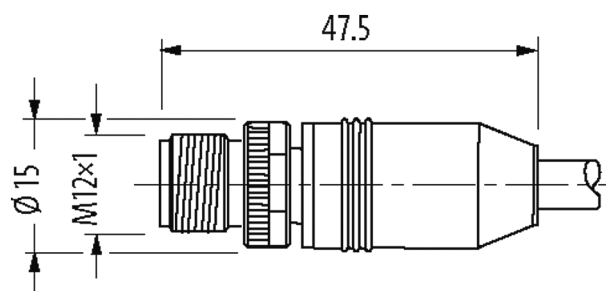
Longueurs de câble différentes livrables sur demande.

Le boîtier est en matière plastique et présente une bonne résistance aux produits chimiques et à l'huile.

En cas d'utilisation de fluides agressifs, il faut vérifier la résistance du matériau en fonction de l'application. Plus de détails sur demande.

## Lien vers le produit

### Illustration



Male

Female

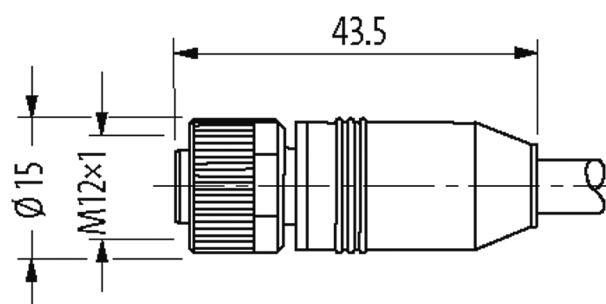
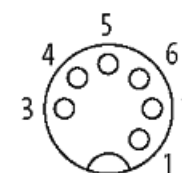
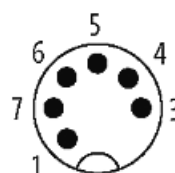


Photo non contractuelle

### Forme

Forme SS081

### Caractéristiques techniques

Tension de service max. 30 V AC/DC

Courant de service par contact max. 2 A

Codage Codage A

Verrouillage des emplacements	Filetage (M12x1 mm) couple de serrage recommandé 0.6 Nm, autobloquant
Raccord presse-étoupe	couple calibré 0.6 Nm
Degré de protection	IP67
Matériau	Laiton, nickelé

#### Caractéristiques générales

Plage de température	-25...+85 °C, suivant le câble raccordé
----------------------	---

#### Câbles

Numéro de câble	881
No./section des conducteurs	2x 2x AWG24 + 1x 2x AWG22
Isolation des conducteurs	PE (ve-ja, rs-ble, ro-no)
Chaînes porte-câbles	0.1 Mio.
Contrainte due à la torsion	±30 °/m
Couleur de gaine	vert
Matériel (gaine)	PVC (UL/CSA)
Specification	6FX5008-1DC00
Ø extérieur	6.9 mm ±5%
Rayon de flexion (fixe)	5x Ø ext.
Rayon de flexion (en mouvement)	20x Ø ext.
Plage de températures (fixe)	-20...+70 °C
Plage de températures (mobile)	-5...+70 °C
Blindage	oui

#### données commerciales

EAN	4048879579384
eClass	27061801
Numéro du tarif douanier	85444290
pays d'origine	DE
Unité de conditionnement	1