

M12 St. 0° / M12 Bu. 0° gesch. 8p.

Spezifikation: 6FX8002-2DC34_1AE5

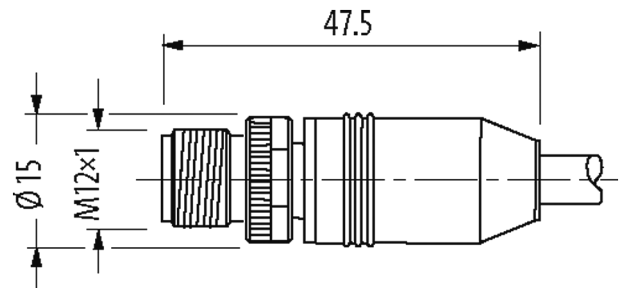
Mâle droit – femelle droit

M12 – M12, 8 pôles

Longueurs de câble différentes livrables sur demande.

Le boîtier est en matière plastique et présente une bonne résistance aux produits chimiques et à l'huile.

En cas d'utilisation de fluides agressifs, il faut vérifier la résistance du matériau en fonction de l'application. Plus de détails sur demande.

[Lien vers le produit](#)**Illustration**

Male

Female

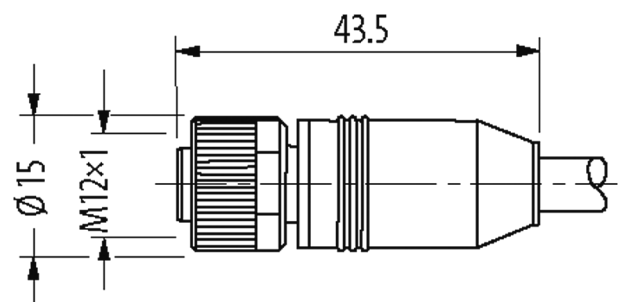
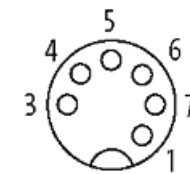
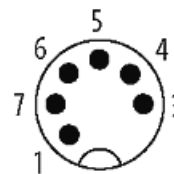


Photo non contractuelle

Forme

Forme SS081

Caractéristiques techniques

Tension de service max. 30 V AC/DC

Courant de service par contact max. 2 A

Codage Codage A

Verrouillage des emplacements	Filetage (M12x1 mm) couple de serrage recommandé 0.6 Nm, autobloquant
Raccord presse-étoupe	couple calibré 0.6 Nm
Degré de protection	IP67
Matériau	Laiton, nickelé

Caractéristiques générales

Plage de température	-25...+85 °C, suivant le câble raccordé
----------------------	---

Câbles

Numéro de câble	880
No./section des conducteurs	2x 2x 0.20 + 1x 2x 0.38
Isolation des conducteurs	PO (ve-ja, rs-ble, ro-no)
Chaînes porte-câbles	5 Mio.
Couleur de gaine	vert
Matériel (gaine)	PUR (UL/CSA)
Ø extérieur	6.9 mm ±5%
Rayon de flexion (en mouvement)	10x Ø ext.
Plage de températures (fixe)	-20...+80 °C
Plage de températures (mobile)	-20...+60 °C
Blindage	oui
	min. 85%
Matériel (gaine)	PUR
Contrainte due à la torsion	±30 °/m
Spécification	MC800+ (6FX8008-1DC00)

données commerciales

EAN	4048879685245
eClass	27061801
Numéro du tarif douanier	85444290
pays d'origine	DE
Unité de conditionnement	1