

RJ45 St. 0° / RJ45 St. 0° geschirmt Ethernet

PUR 2x2xAWG22 geschirmt gn UL/CSA+schleppk. 0,3m

Mâle droit – mâle droit

RJ45 – RJ45

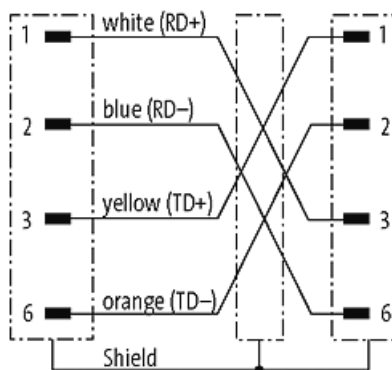
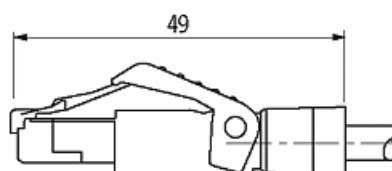
4 pôles

Ethernet CAT5

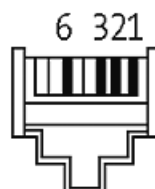
Longueurs de câble différentes livrables sur demande.

Le boîtier est en matière plastique et présente une bonne résistance aux produits chimiques et à l'huile.

En cas d'utilisation de fluides agressifs, il faut vérifier la résistance du matériau en fonction de l'application. Plus de détails sur demande.

[Lien vers le produit](#)**Illustration**

Male



Male

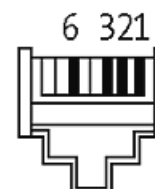


Photo non contractuelle

Plus d'info

EtherNet/IP



Forme	
Forme	SS014
Caractéristiques techniques	
Tension de service	max. 60 V DC
Courant de service par contact	max. 1.5 A (20 °C)
Groupe de matériaux isolants	IEC 60664-1, category I
Paramètres de transmission	CAT5, Class D (ISO/IEC 11801:2002), (EN 50173-1)
Débits de transmission	100 Mbit/s full duplex max.
Degré de protection	IP20
Matériau	PUR
Caractéristiques générales	
Degré de pollution	3
Plage de température	-25...+85 °C, suivant le câble raccordé
Câbles	
No./section des conducteurs	2x 2x 0.34 mm ²
Isolation des conducteurs	PE (bla, ja, ble, or)
Chaînes porte-câbles	3 Mio.
Couleur de gaine	vert
Matériel (gaine)	PUR (UL/CSA)
Ø extérieur	6.7 mm ±5%
Rayon de flexion (en mouvement)	12x Ø ext.
Plage de températures (fixe)	-40...+80 °C
Plage de températures (mobile)	-30...+70 °C
Identification du câble	796
Homologation (câble)	UL (AWM-Style 20233/11602), CSA; CE
Poids de câble [G/m]	69,3
Matériel (fils)	Cordon Cu, nu
Résistance (conducteur)	max. 55 Ω/km (20 °C)
Section (conducteur)	2x 2x AWG22
Matériau (isolation des fils)	PE
Ø de conducteur avec isolation	1.4 mm ±5%
Couleur de fil/numérotation	bla, ja, ble, or
Blindage	oui
	min. 85%
Matériel (gaine)	PUR
Ø extérieur (gaine)	6.7 mm ±5%
Couleur (gaine)	vert
Résistance thermique	flammwidrig nach UL 1581 Section 1060 (FT1), Section 1061 (cable flame), Section 1080 (VW-1) / IEC 60332-1-2
Tension nominale	300 V
Plage de températures (fixe)	-40...+80 °C
Plage de températures (mobile)	-30...+70 °C
Rayon de flexion (fixe)	5x Ø ext.
Rayon de flexion (en mouvement)	12x Ø ext.

Nombre cycles de flexion (chaînes porte-câbles)	max. 3 Mio. (25 °C)
---	---------------------

Course de déplacement (chaîne porte-câbles)	max. 5 m (horizontal)
---	-----------------------

Vitesse de déplacement (chaîne porte-câbles)	max. 3.3 m/s
--	--------------

Accélération (chaîne porte-câbles)	max. 2 m/s ²
------------------------------------	-------------------------

données commerciales

EAN	4048879678223
-----	---------------

eClass	27061801
--------	----------

Numéro du tarif douanier	85444210
--------------------------	----------

pays d'origine	DE
----------------	----

Unité de conditionnement	1
--------------------------	---