

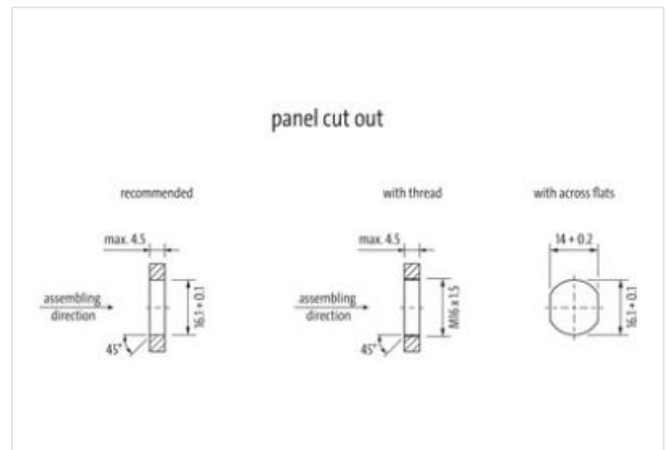
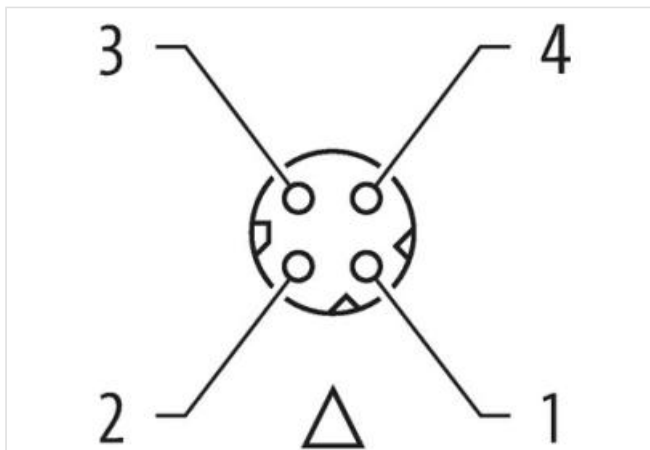
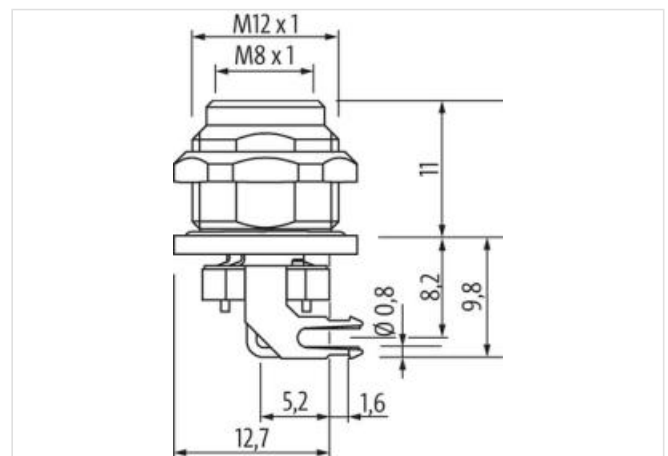
M8 Flanschbuchse 90° D-Kod. Hinterwandmontage

4-polig PCB Pin

PCB connectors
Femelle droit
M8, 4 pôles
Codage D
Blindé
THT-solder connection
Montage paroi arrière

Lien vers le produit

Illustration



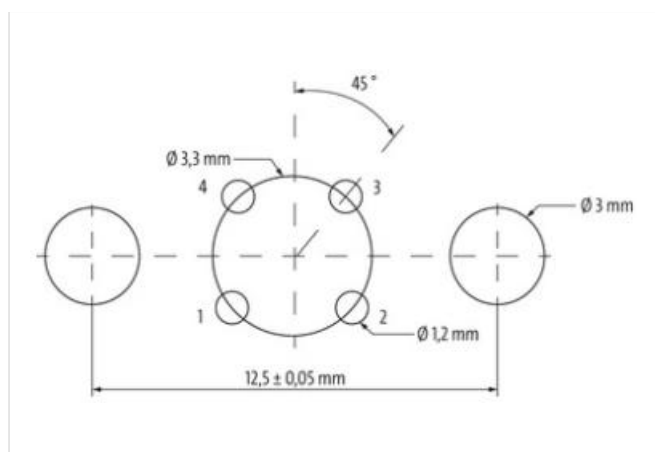
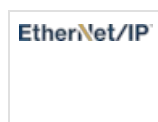


Photo non contractuelle



Forme

Forme R1224

Caractéristiques techniques

Tension de service	50 V AC/60 V DC
Courant de service par contact	max. 4 A
Nombre de pôles	4
Paramètres de transmission	CAT5e, Class D (ISO/IEC 11801)
Codage	Codage D
Verrouillage des emplacements	Filetage (M12×1 mm) couple de serrage recommandé 0.6 Nm, autobloquant
Type de raccordement	THT-solder connection
Degré de protection	IP67 lorsqu'enfiché et vissé (EN 60529)
Raccord presse-étoupe	M12 (SW14)
Résistance d'isolement	> 100 MOhm

Caractéristiques générales

Matériau (contact)	Laiton, nickelé
Matériau (joint)	FPM
Degré de pollution	3/2
Plage de température	-25...+90 °C
Matériau (boîtier)	Copper alloy, nickel plated
Matériau (support de contact)	PA 6
Blindé	oui
Cycles d'enfichage	≥ 100

Product article number of manufacturer 7000-R1224-12D2100