

M23-Servoleitung

Spezifikation: 6FX8002-5DA15-1AH5

Câble d'alimentation avec des fils de frein pour SINAMICS S120 et moteurs avec connexion M23 et frein de maintien

Femelle droit – mâle droit

M23 – M23, 6 pôles

blindé

sans gaines de câble

Longueurs de câble différentes livrables sur demande.

Le boîtier est en matière plastique et présente une bonne résistance aux produits chimiques et à l'huile.

En cas d'utilisation de fluides agressifs, il faut vérifier la résistance du matériau en fonction de l'application. Plus de détails sur demande.

Lien vers le produit

Illustration

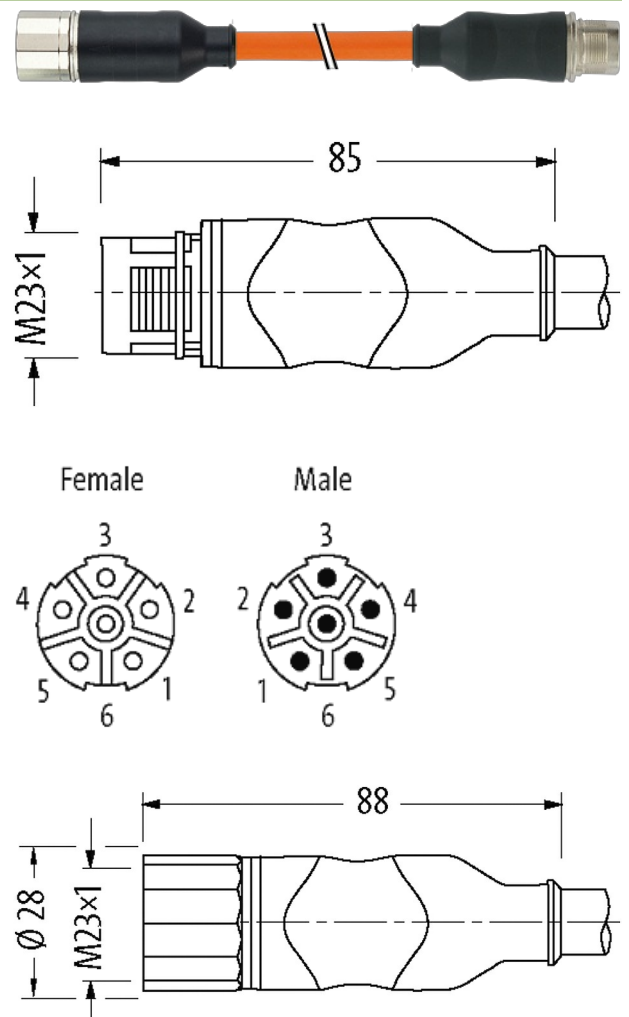


Photo non contractuelle

Forme

Forme

PS101

Caractéristiques techniques

Tension de service	600 V AC/DC (PIN 1/2/3/6); 250 V AC/DC (PIN 4/5)
Tension de choc assignée	4 kV (PIN 1/2/3/6); 2 kV (PIN 4/5)
Courant de service par contact	Fils de puissance : 12 A (1.5 mm ²), 15 A (2.5 mm ²) ; fils de frein : 5 A (1.5 mm ²)
Groupe de matériaux isolants	IEC 60664-1, category I
Verrouillage des emplacements	Filetage (M23×1 mm) couple de serrage recommandé 2.0 Nm, autobloquant
Raccord presse-étoupe	M23 (SW27)
Degré de protection	IP65 et IP67 lorsque état enfiché et vissé (EN 60529)
Matériau verrouillage	Laiton, nickelé
Matériau	PUR
convient pour gaine striée (Ø intérieur)	16 mm; 23 mm

Caractéristiques générales

Degré de pollution	3
Plage de température	-25...+85 °C, suivant le câble raccordé

Câbles

Numéro de câble	833
No./section des conducteurs	(4G2.5 + (2× 1.5)C)-C
Isolation des conducteurs	TPM (no num, ve-ja)
Chaînes porte-câbles	10 Mio.
Couleur de gaine	orange
Matériel (gaine)	PUR (UL/CSA) (=MC800+)
Ø extérieur	13.4 mm ±5%
Rayon de flexion (en mouvement)	7.5× Ø ext.
Plage de températures (fixe)	-50...+80 °C
Plage de températures (mobile)	-35...+70 °C
Spécification	6FX8008-1BA21
Identification du câble	833
Homologation (câble)	cURus (AWM-Style 21223/10492)
Matériel (fils)	Cordon Cu, nu
Résistance (conducteur)	max. 13.3 Ω/km (1.5 mm ²), max. 7.98 Ω/km (2.5 mm ²); (20 °C)
Ø des fils individuels (conducteur)	0.15 mm
Section (conducteur)	(4G2.5 + (2× 1.5)C)-C
Matériau (isolation des fils)	PP
Ø de conducteur avec isolation	2.4 ±5% (1.5 mm ²); 3.1 ±5% (2.5 mm ²)
Couleur de fil/numérotation	no, bla (1.5 mm ²); no, ve-ja longitudinalement (2.5 mm ²)
Blindage	oui
	min. 85%
Matériel (gaine)	PUR
Ø extérieur (gaine)	13.4 mm ±5%
Couleur (gaine)	orange
Tension nominale	600/1000 V AC
Tension d'essai	4.0 kV
Plage de températures (fixe)	-50...+80 °C
Plage de températures (mobile)	-35...+70 °C
Rayon de flexion (fixe)	4× Ø ext.
Rayon de flexion (en mouvement)	7.5× Ø ext.
Nombre cycles de flexion (chaînes porte-câbles)	max. 10 Mio. (25 °C)
Contrainte due à la torsion	±30 °/m

données commerciales

Les informations de cette brochure ont été compilées avec le plus grand soin.

Responsabilité quant à l'exhaustivité de l'exactitude et l'actualité des informations est limitée à une négligence grave. Version: 02/21

Murrelektronik SAS | 8 rue Manurhin | 68120 Richwiller | Fon +33 3 89 50 78 78 | Fax +33 3 89 50 78 79 | shop@murrelektronik.fr | shop.murrelektronik.fr

EAN	4048879499026
eClass	27279218
Numéro du tarif douanier	85444290
pays d'origine	DE
Unité de conditionnement	1