

**MQ15 Bu. 270° freies Ltg.-ende**

PUR 6x2.5 sw UL/CSA+schleppk. 1,5m

MQ15, 6 pôles  
Female 270°  
avec passe-câble

Le boîtier est en matière plastique et présente une bonne résistance aux produits chimiques et à l'huile.

En cas d'utilisation de fluides agressifs, il faut vérifier la résistance du matériau en fonction de l'application. Plus de détails sur demande.

Longueurs de câble différentes livrables sur demande.

**[Lien vers le produit](#)****Illustration**

1 )	BK 1
2 )	BK 2
3 )	BK 3
PE )	GN YE
A )	BK 4
B )	BK 5

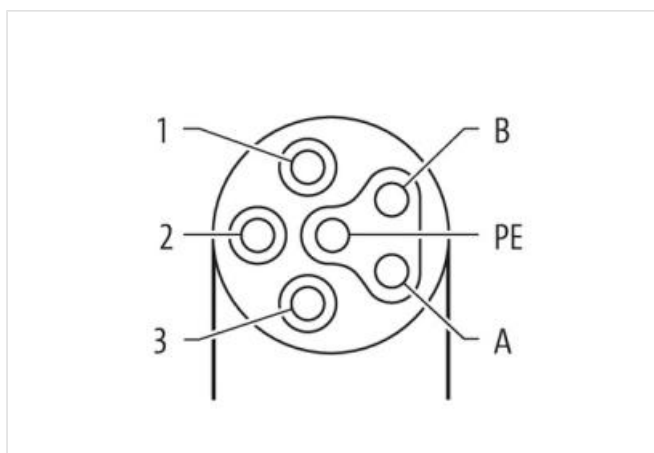
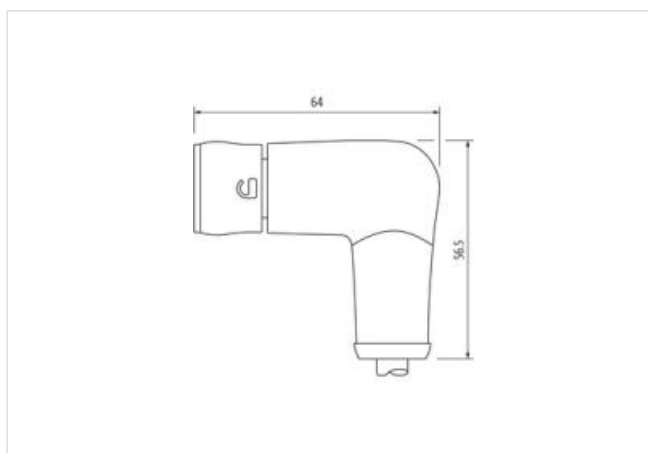


Photo non contractuelle

**Forme**

Forme

P8132

**Caractéristiques techniques**

Tension de service	max. 600 V AC (Power); max. 63 V AC/DC (Signal)
Tension de choc assignée	6.0 kV (PIN 1/2/3); 1.5 kV (PIN A/B)
Courant de service par contact	max. 16 A (Power); max. 10 A (Signal)
Groupe de matériaux isolants	IEC 60664-1, category I
Codage	Type 3
Indicateur à LED	non
Verrouillage des emplacements	Verrouillage rapide, 1/4 de tour
Degré de protection	IP65/IP67 lorsqu'enfiché et verrouillé (EN 60529)
Matériau	PUR
Matériau verrouillage	POM
convient pour gaine striée (Ø intérieur)	18 mm
Brochage	complètement affecté

#### Caractéristiques générales

Mode de fixation	inserted, tightened
Matériau (contact)	Alliage en cuivre
Matériau (surface de contact)	Ag
Degré de pollution	3
Longueur non gainée	100 mm
Plage de température	-30...+85 °C, depending on cable quality
Matériau (support de contact)	PA

#### Câbles

Identification du câble	P63
Type de câble	3 (PUR)
Poids de câble [G/m]	227,7
Matériel (fils)	Cordon Cu, nu
Résistance (conducteur)	max. 7.98 Ω/km (20 °C)
Ø des fils individuels (conducteur)	0.15 mm
Section (conducteur)	6× 2.5 mm <sup>2</sup>
AWG	similaire à AWG 14
Matériau (isolation des fils)	PP
Propriétés du matériau (isolation des fils)	sans CFC, halogène, cadmium, silicone et plomb
Dureté Shore (isolation des fils)	60 ±5 D
Ø de conducteur avec isolation	2.85 mm ±5%
Couleur de fil/numérotation	no numéroté, ve-ja rayé longitudinalement
Groupe de fils toronnés	6 wires twisted around filler
Blindage	non
Matériel (gaine)	PUR
Propriétés du matériau (gaine)	sans CFC, halogène, cadmium, silicone et plomb, mat, faiblement adhésif, facilement usinable, résistant à l'abrasion, résistant à l'hydrolyse et aux microbes
Dureté Shore (gaine)	90 ±5 A
Ø extérieur (gaine)	10.5 mm ±5%
Couleur (gaine)	noir
Résistance chimique	Bonne résistance à l'huile, à l'essence et aux produits chimiques (EN 60811-404)
Résistance thermique	flame retardant UL 1581 VW1 / CSA FT1 / IEC 60332-1, IEC 60332-2-2
Tension nominale	1000 V AC
Tension d'essai	10.0 kV
Courant admissible	selon DIN VDE 0298-4
Plage de températures (fixe)	-50...+80 °C, (+90 °C at max. 10 000 operating hours)
Plage de températures (mobile)	-25...+80 °C, (+90 °C pour max. 10 000 heures de fonctionnement)
Rayon de flexion (en mouvement)	10× Ø ext.
Nombre cycles de flexion (chaînes porte-câbles)	max. 5 Mio. (25 °C)
Vitesse de déplacement (chaîne porte-câbles)	max. 3.3 m/s
Accélération (chaîne porte-câbles)	max. 5 m/s <sup>2</sup>

Les informations de cette brochure ont été compilées avec le plus grand soin.

Responsabilité quant à l'exhaustivité de l'exactitude et l'actualité des informations est limitée à une négligence grave. Version: 31.12.2022

Murrelektronik SAS | 8 rue Manurhin | 68120 Richwiller | Fon +33 3 89 50 78 78 | Fax +33 3 89 50 78 79 | shop@murrelektronik.fr | shop.murrelektronik.fr

Contrainte due à la torsion	±180°/m
Nombre de cycles de torsion	max. 2 Mio. (25 °C)
Vitesse de torsion	35 cycles/min
<hr/>	
Product article number of manufacturer	7000-P8132-P630150
Longueur du câble	1,5 m