

### **Cordon MQ15-X-Power femelle coudé 90° à droite, sortie libre**

Câble PVC 6x1,5mm<sup>2</sup> noir, UL/CSA - 3,0m

Femelle 90°

MQ15, 6 pôles

sans gaines de câble

Le boîtier est en matière plastique et présente une bonne résistance aux produits chimiques et à l'huile.

En cas d'utilisation de fluides agressifs, il faut vérifier la résistance du matériau en fonction de l'application. Plus de détails sur demande.

Longueurs de câble différentes livrables sur demande.

### [Lien vers le produit](#)

Illustration

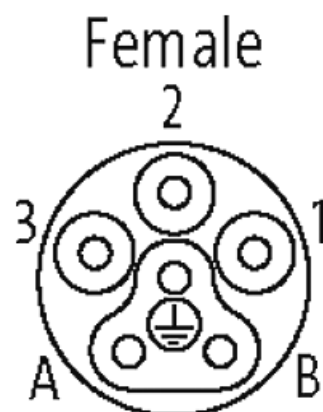
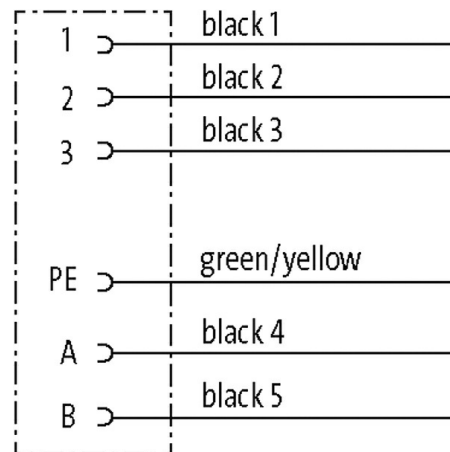
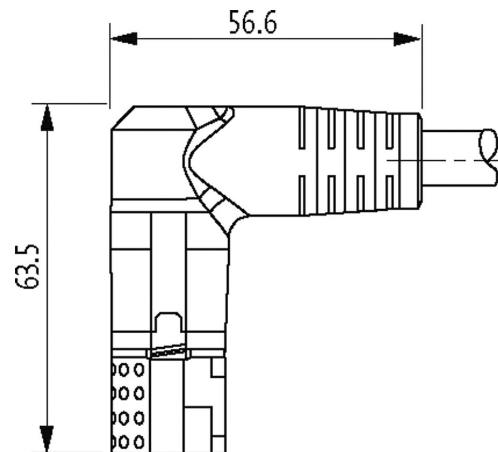
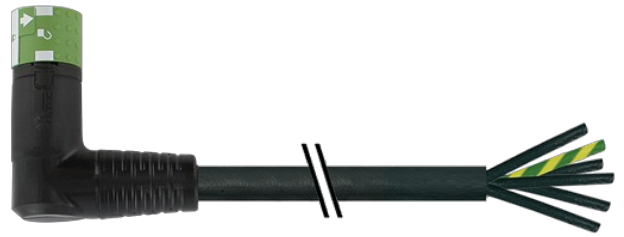


Photo non contractuelle

**Forme**

Forme P8131

Caractéristiques techniques	
Tension de service	max. 600 V AC (Power); max. 63 V AC/DC (Signal)
Tension de choc assignée	4.0 kV
Courant de service par contact	max. 13 A (Power); max. 10 A (Signal)
Groupe de matériaux isolants	IEC 60664-1, category I
Nombre de pôles	6
Brochage	complètement affecté
Indicateur à LED	non
Verrouillage des emplacements	Verrouillage rapide, 1/4 de tour
Degré de protection	IP67 lorsqu'enfiché et vissé (EN 60529)
Matériau	Plastique, difficilement inflammable (UL 94)
Cycles d'enfichage	≥ 500
Caractéristiques générales	
Mode de fixation	enfiché, vissé
Matériau (support de contact)	PA
Matériau (contact)	Alliage en cuivre
Matériau (surface de contact)	Ag
Degré de pollution	3
Longueur non gainée	30 mm
Plage de température	-25...+80 °C, suivant le câble raccordé
Câbles	
Numéro de câble	P24
No./section des conducteurs	6x 1.5 mm <sup>2</sup>
Isolation des conducteurs	PP (no num, ve-ja)
Couleur de gaine	noir
Matériel (gaine)	PVC (UL)
Ø extérieur	9.0 mm ±5%
Rayon de flexion (en mouvement)	15x Ø ext.
Plage de températures (fixe)	-20...+80 °C
Plage de températures (mobile)	-5...+80 °C
Identification du câble	P24
Matériel (fils)	Cordon Cu, nu
Résistance (conducteur)	max. 13.3 Ω/km (20 °C)
Couleur de fil/numérotation	no numéroté, ve-ja rayé longitudinalement
Blindage	non
Matériel (gaine)	PVC
Ø extérieur (gaine)	9.0 mm ±5%
Couleur (gaine)	noir
Résistance thermique	retardateur de flamme
Tension nominale	1000 V AC
Tension d'essai	4000 V
Plage de températures (fixe)	-20...+80 °C
Rayon de flexion (fixe)	5x Ø ext.
données commerciales	
EAN	4048879706261
eClass	27279218

Numéro du tarif douanier 85444290

---

pays d'origine DE

---

Unité de conditionnement 1