

**MQ15-X-Power Flanschbuchse VM gerade**

Litzen PVC 4x2,5 0,25m

Bride femelle

MQ15, 4 pôles

avec fils raccordés

Montage paroi avant

Le boîtier est en matière plastique et présente une bonne résistance aux produits chimiques et à l'huile.

En cas d'utilisation de fluides agressifs, il faut vérifier la résistance du matériau en fonction de l'application. Plus de détails sur demande.

Longueurs de câble différentes livrables sur demande.

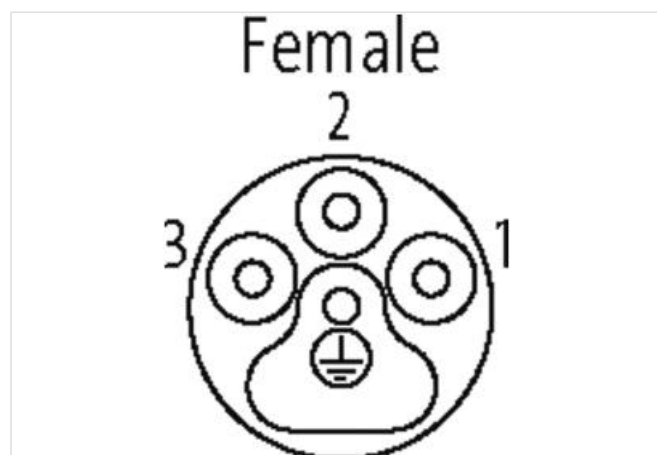
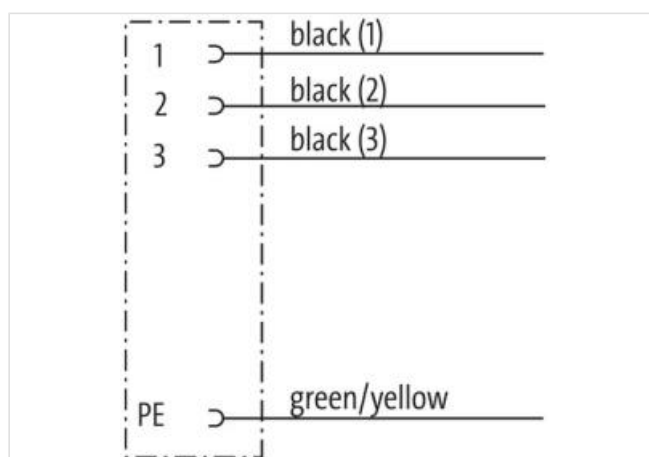
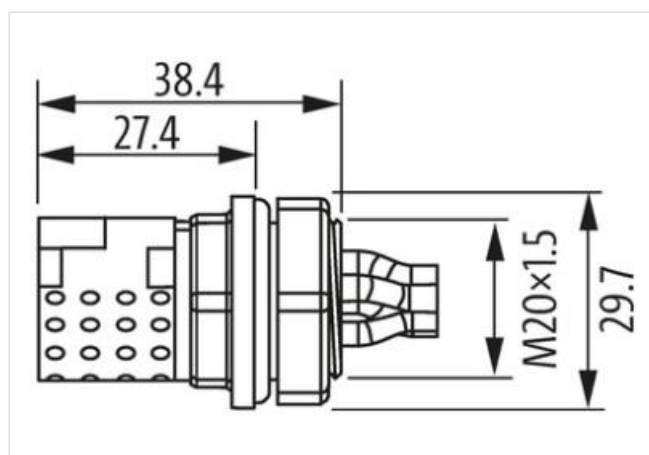
**[Lien vers le produit](#)****Illustration**

Photo non contractuelle

**Forme**

Forme

P8091

Caractéristiques techniques	
Tension de service	max. 600 V AC
Tension de choc assignée	2.5 kV
Courant de service par contact	max. 16 A
Nombre de pôles	4
Cycles d'enfichage	≥ 500
Indicateur à LED	non
Verrouillage des emplacements	Verrouillage rapide, 1/4 de tour
Degré de protection	IP67 lorsqu'enfiché et vissé (EN 60529)
Matériau	PA
Brochage	affecté partiellement
Caractéristiques générales	
Mode de fixation	enfiché, vissé
Matériau (contact)	Alliage en cuivre
Matériau (surface de contact)	Ag
Degré de pollution	3
Plage de température	-40...+90 °C, suivant le câble raccordé
Matériau (support de contact)	PA
Câbles	
No./section des conducteurs	4x 2.5 mm <sup>2</sup>
Isolation des conducteurs	PVC (no num, ve-ja)
Ø extérieur	3.7 mm ±5%
Identification du câble	P82
Numéro de câble	P82
Matériel (fils)	Cordon Cu, étamé
Structure (conducteur)	à brins fins Classe 5 (EN 60228)
Section (conducteur)	4x 2.5 mm <sup>2</sup>
AWG	similaire à AWG 14
Matériau (isolation des fils)	PVC
Ø de conducteur avec isolation	3.7 mm ±5%
Couleur de fil/numérotation	no numéroté, ve-ja rayé longitudinalement
Résistance thermique	flame retardant UL VW1, CSA FT1
Tension nominale	600 V
Tension d'essai	2500 V AC
Plage de températures (fixe)	-40...+70 °C ( +90 °C UL-MTW, +105 °C UL-AWM , +105 °C CSA-TEW)
Product article number of manufacturer	7000-P8091-P820025
Longueur du câble	0,25 m