

### **M12 Power T-kod. Bu. 0° freies Ltg.-ende**

PUR 4x1.5 sw UL/CSA+schleppk. 1,5m

Femelle droit

M12, 4 pôles

Codage T

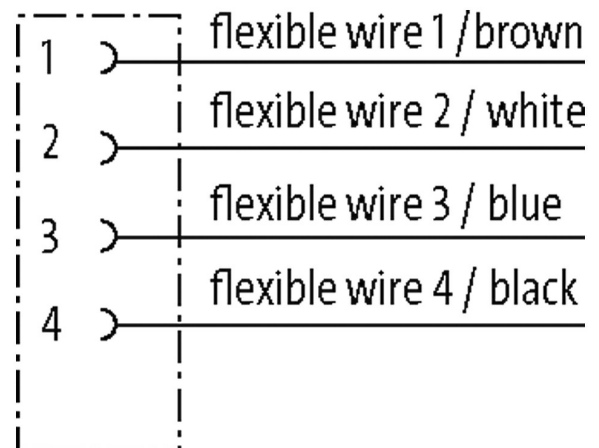
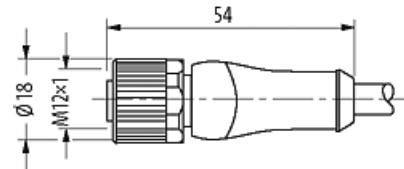
Le boîtier est en matière plastique et présente une bonne résistance aux produits chimiques et à l'huile.

En cas d'utilisation de fluides agressifs, il faut vérifier la résistance du matériau en fonction de l'application. Plus de détails sur demande.

Longueurs de câble différentes livrables sur demande.

### [Lien vers le produit](#)

Illustration



Female

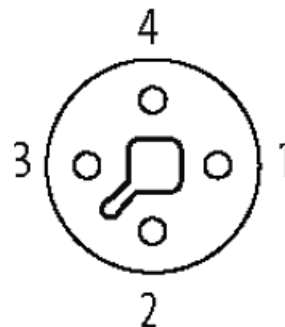


Photo non contractuelle

**Forme**

Forme P7221

**Caractéristiques techniques**

Tension de service	max. 63 V AC/DC
Tension de choc assignée	1.5 kV
Courant de service par contact	max. 12 A
Groupe de matériaux isolants	IEC 60664-1, category I
Codage	Codage T
Verrouillage des emplacements	Filetage (M12x1 mm) couple de serrage recommandé 0.6 Nm, autobloquant
Raccord presse-étoupe	M12 (SW17)
Degré de protection	IP65 et IP67 lorsque état enfiché et vissé (EN 60529)
Matériau verrouillage	Zinc moulé sous pression, nickelé mat

Les informations de cette brochure ont été compilées avec le plus grand soin.

Responsabilité quant à l'exhaustivité de l'exactitude et l'actualité des informations est limitée à une négligence grave. Version: 02/21

Murrelektronik SAS | 8 rue Manurhin | 68120 Richwiller | Fon +33 3 89 50 78 78 | Fax +33 3 89 50 78 79 | shop@murrelektronik.fr | shop.murrelektronik.fr

Matériau	PUR
convient pour gaine striée (Ø intérieur)	12 mm
<b>Caractéristiques générales</b>	
Normes	IEC 61076-2-111
Degré de pollution	3
Longueur non gainée	100 mm
Plage de température	-25...+85 °C, suivant le câble raccordé
Matériau (joint)	FKM
<b>Câbles</b>	
Numéro de câble	782
No./section des conducteurs	4x 1.5 mm <sup>2</sup>
Isolation des conducteurs	TPE (no num)
Chaînes porte-câbles	5 Mio.
Couleur de gaine	noir
Matériel (gaine)	PUR (UL/CSA)
Ø extérieur	7.7 mm ±5%
Rayon de flexion (en mouvement)	10x Ø ext.
Plage de températures (fixe)	-50...+80 °C
Plage de températures (mobile)	-20...+70 °C
Identification du câble	782
Homologation (câble)	UL (AWM-Style 20233), CSA
Poids de câble [G/m]	114,40
Matériel (fils)	Cordon Cu, nu
Résistance (conducteur)	max. 13.3 Ω/km (20 °C)
Ø des fils individuels (conducteur)	0.15 mm
Structure (conducteur)	84x 0.15 mm (fil multibrins classe 6)
Section (conducteur)	4x 1.5 mm <sup>2</sup>
AWG	similaire à AWG 16
Matériau (isolation des fils)	TPE-E
Ø de conducteur avec isolation	2.4 mm ±5%
Couleur de fil/numérotation	no numéroté
Blindage	non
Matériel (gaine)	PUR
Ø extérieur (gaine)	7.7 mm ±5%
Couleur (gaine)	noir
Résistance chimique	Bonne résistance à l'huile, à l'essence et aux produits chimiques (VDE 0472 partie 803 test B)
Tension nominale	300 V AC
Tension d'essai	2000 V AC
Courant admissible	selon DIN VDE 0298-4
Plage de températures (fixe)	-50...+80 °C
Plage de températures (mobile)	-20...+70 °C
Rayon de flexion (fixe)	5x Ø ext.
Rayon de flexion (en mouvement)	10x Ø ext.
Nombre cycles de flexion (chaînes porte-câbles)	max. 5 Mio. (25 °C)
Course de déplacement (chaîne porte-câbles)	max. 5 m (horizontal)
Vitesse de déplacement (chaîne porte-câbles)	max. 3.3 m/s
Accélération (chaîne porte-câbles)	max. 5 m/s <sup>2</sup>
Contrainte due à la torsion	±180°/m

Nombre de cycles de torsion	max. 2 Mio. (25 °C)
-----------------------------	---------------------

Vitesse de torsion	35 cycles/min
--------------------	---------------

**données commerciales**

EAN	4048879624084
-----	---------------

eClass	27279218
--------	----------

Numéro du tarif douanier	85444290
--------------------------	----------

pays d'origine	DE
----------------	----

Unité de conditionnement	1
--------------------------	---