

M12 Power L-kod. St. 0° / 7/8" Bu. 0°

PUR 5x2.5 sw UL/CSA+schleppk. 0,3m

Puissance

Mâle droit – femelle droit

M12 – 7/8", 5 pôles

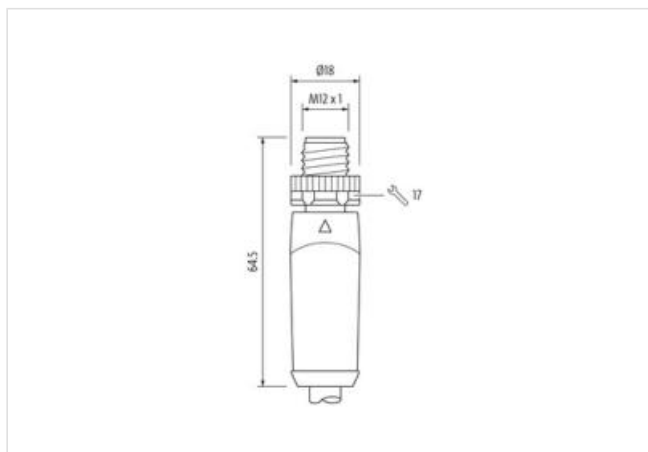
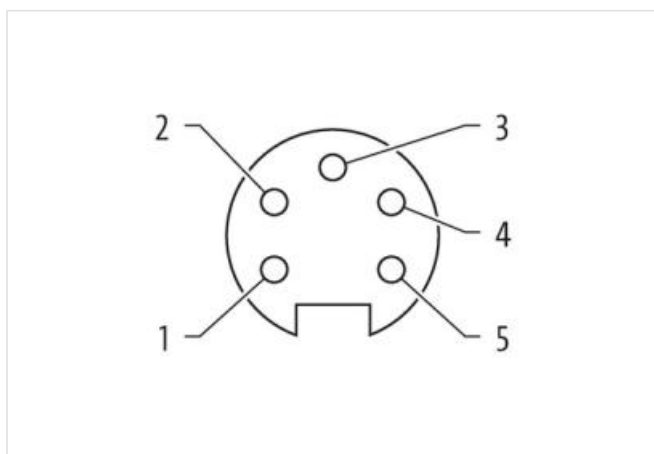
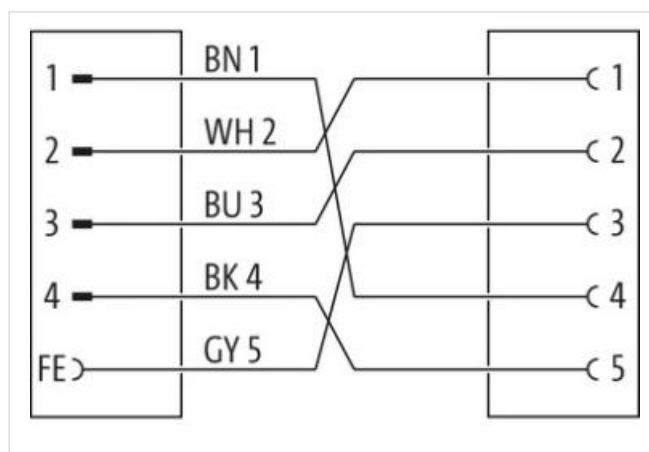
Codage L

avec passe-câble

Longueurs de câble différentes livrables sur demande.

Le boîtier est en matière plastique et présente une bonne résistance aux produits chimiques et à l'huile.

En cas d'utilisation de fluides agressifs, il faut vérifier la résistance du matériau en fonction de l'application. Plus de détails sur demande.

[Lien vers le produit](#)**Illustration**

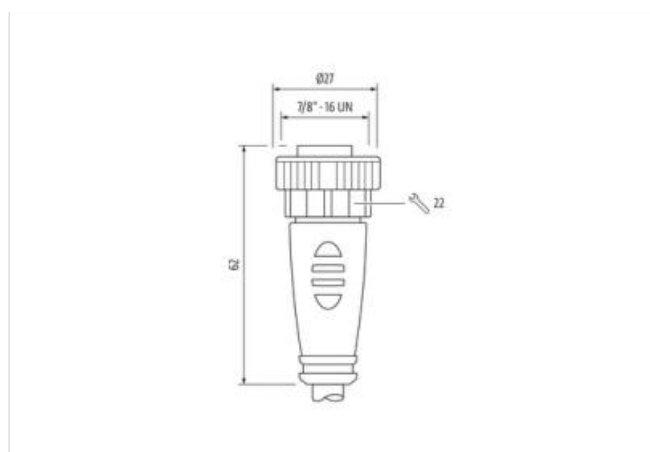
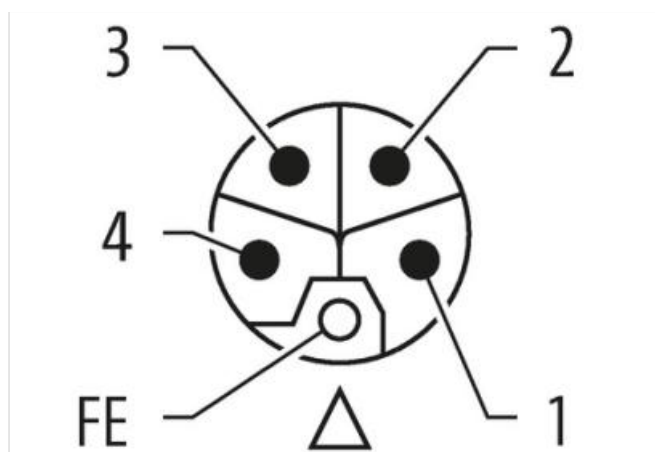


Photo non contractuelle



Forme

Forme P4501

Caractéristiques techniques

Tension de service	max. 63 V DC
Tension de choc assignée	1.5 kV
Courant de service par contact	max. 12 A
Nombre de pôles	5
Groupe de matériaux isolants	IEC 60664-1, category I
Codage	Codage L
Indicateur à LED	non
Verrouillage des emplacements	Filetage M12 / 7/8" (couple de serrage recommandé 0.6/1.5 Nm) autobloquant
Degré de protection	IP67 lorsqu'enfiché et vissé (EN 60529)
Matériau	PUR
Matériau verrouillage	Zinc moulé sous pression, nickelé mat
convient pour gaine striée (Ø intérieur)	M12 (16.4 mm); 7/8" (15.8 mm)
Raccord presse-étoupe	M12 (SW17), 7/8" (SW22)

Caractéristiques générales

Normes	IEC 61076-2-111
Degré de pollution	3
Plage de température	-25...+85 °C, suivant le câble raccordé

Câbles

Identification du câble	P34
Type de câble	3 (PUR)
Poids de câble [G/m]	222,2
Matériel (fils)	Cordon Cu, nu
Résistance (conducteur)	max. 7.98 Ω/km (20 °C)
Ø des fils individuels (conducteur)	0.15 mm
Section (conducteur)	5× 2.5 mm ²
AWG	similaire à AWG 14
Matériau (isolation des fils)	PP
Propriétés du matériau (isolation des fils)	sans CFC, halogène, cadmium, silicone et plomb
Dureté Shore (isolation des fils)	60 ±5 D
Ø de conducteur avec isolation	2.85 mm ±5%

Les informations de cette brochure ont été compilées avec le plus grand soin.

Responsabilité quant à l'exhaustivité de l'exactitude et l'actualité des informations est limitée à une négligence grave. Version: 30.12.2022

Murrelektronik SAS | 8 rue Manurhin | 68120 Richwiller | Fon +33 3 89 50 78 78 | Fax +33 3 89 50 78 79 | shop@murrelektronik.fr | shop.murrelektronik.fr

Couleur de fil/numérotation	no, ble, bla, br, gr, num
Groupe de fils toronnés	5 fils toronnés autour d'un élément de remplissage
Blindage	non
Matériel (gaine)	PUR
Propriétés du matériau (gaine)	sans CFC, halogène, cadmium, silicone et plomb, mat, faiblement adhésif, facilement usinable, résistant à l'abrasion, résistant à l'hydrolyse et aux microbes
Dureté Shore (gaine)	90 ±5 A
Ø extérieur (gaine)	9.5 mm ±5%
Couleur (gaine)	noir
Résistance chimique	Bonne résistance à l'huile, à l'essence et aux produits chimiques (EN 60811-404)
Résistance thermique	flame retardant UL 1581 VW1 / CSA FT1 / IEC 60332-1, IEC 60332-2-2
Tension nominale	1000 V AC
Tension d'essai	10.0 kV
Courant admissible	selon DIN VDE 0298-4
Plage de températures (fixe)	-50...+80 °C, (+90 °C at max. 10 000 operating hours)
Plage de températures (mobile)	-25...+80 °C, (+90 °C pour max. 10 000 heures de fonctionnement)
Rayon de flexion (fixe)	7.5× Ø ext.
Rayon de flexion (en mouvement)	10× Ø ext.
Nombre cycles de flexion (chaînes porte-câbles)	max. 5 Mio. (25 °C)
Vitesse de déplacement (chaîne porte-câbles)	max. 3.3 m/s
Accélération (chaîne porte-câbles)	max. 5 m/s ²
Contrainte due à la torsion	±180°/m
Nombre de cycles de torsion	max. 2 Mio. (25 °C)
Vitesse de torsion	35 cycles/min
Product article number of manufacturer	7000-P4501-P340030
Longueur du câble	0,3 m