

M12 Power L-kod. 4pol. Flanschbuchse HWM

Litzen PUR 4x1.5 1m

Puissance

Bride femelle

M12, 4 pôles

Codage L

Montage paroi arrière
avec fils raccordés

Fastening nut included in the delivery

En cas d'utilisation de fluides agressifs, il faut vérifier la résistance du matériau en fonction de l'application. Plus de détails sur demande.

Longueurs de câble différentes livrables sur demande.

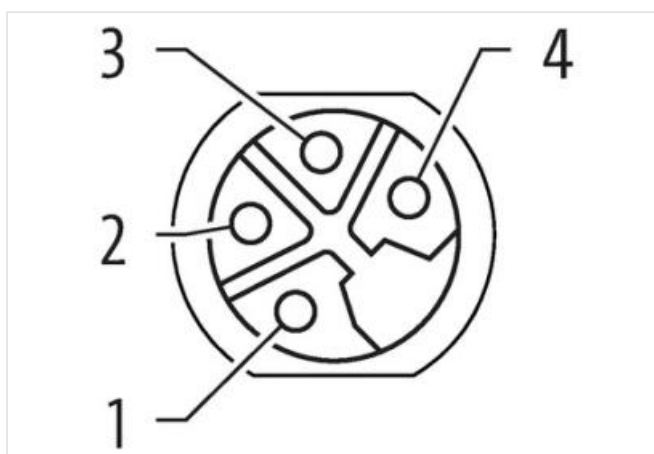
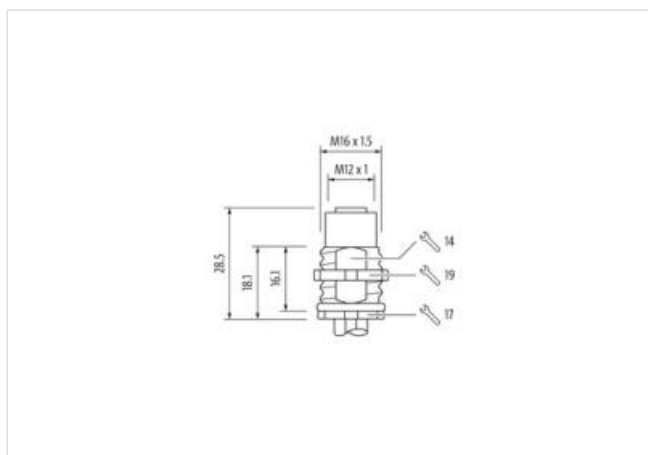
[Lien vers le produit](#)**Illustration**

Photo non contractuelle

**Forme**

Les informations de cette brochure ont été compilées avec le plus grand soin.

Responsabilité quant à l'exhaustivité de l'exactitude et l'actualité des informations est limitée à une négligence grave. Version: 29.12.2022

Murrelektronik SAS | 8 rue Manurhin | 68120 Richwiller | Fon +33 3 89 50 78 78 | Fax +33 3 89 50 78 79 | shop@murrelektronik.fr | shop.murrelektronik.fr

Forme P4195

Caractéristiques techniques

Tension de service	max. 63 V DC
Tension de choc assignée	1.5 kV
Courant de service par contact	max. 12 A
Nombre de pôles	4
Groupe de matériaux isolants	IEC 60664-1, category I
Codage	Codage L
Indicateur à LED	non
Verrouillage des emplacements	Filetage (M12×1 mm) couple de serrage recommandé 0.6 Nm
Degré de protection	IP65, IP67 à l'état monté et vissé
Degré de protection NEMA	3, 4, 6P (UL 50E)
Matériau verrouillage	Laiton, nickelé
convient pour gaine striée (Ø intérieur)	sans
Coffret	Laiton, nickelé
Raccord presse-étoupe	Bride (SW17)

Caractéristiques générales

Normes	IEC 61076-2-111
Degré de pollution	3
Plage de température	-25...+85 °C, suivant le câble raccordé

Câbles

Identification du câble	944
Matériel (fils)	Cordon Cu, étamé
Matériau (isolation des fils)	PUR
Ø de conducteur avec isolation	2.4 mm ±5%
Couleur de fil/numérotation	br, no, ble, bla
Blindage	non
Plage de températures (fixe)	-40...+90 °C
Plage de températures (mobile)	-25...+90 °C

Product article number of manufacturer	7000-P4195-9440100
Longueur du câble	1 m