

M12 Power Bu. 0° L-kod. freies Ltg-ende

PUR 4x1.5 sw UL/CSA+schleppk. 9.0m

Puissance

Femelle droit

M12, 4 pôles

Codage L

avec passe-câble

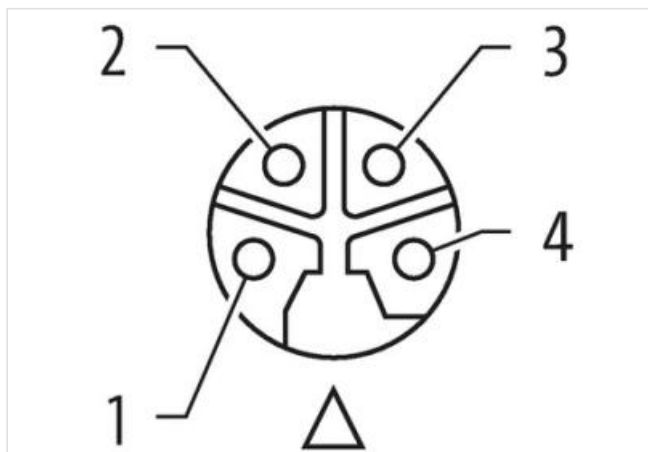
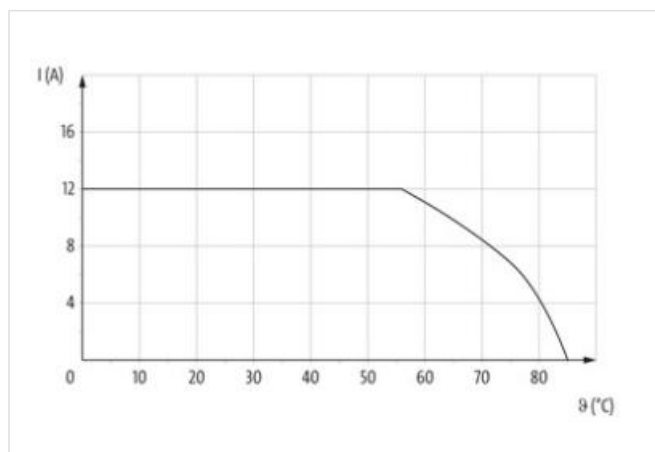
Le boîtier est en matière plastique et présente une bonne résistance aux produits chimiques et à l'huile.

En cas d'utilisation de fluides agressifs, il faut vérifier la résistance du matériau en fonction de l'application. Plus de détails sur demande.

Longueurs de câble différentes livrables sur demande.

[Lien vers le produit](#)

Illustration



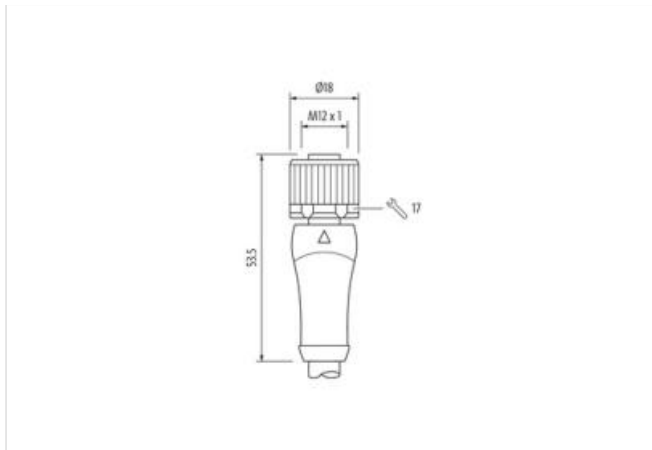


Photo non contractuelle



Forme

Forme P4121

Caractéristiques techniques

Tension de service	max. 63 V DC
Tension de choc assignée	1.5 kV
Courant de service par contact	max. 12 A
Nombre de pôles	4
Groupe de matériaux isolants	IEC 60664-1, category I
Indicateur à LED	non
Verrouillage des emplacements	Filetage (M12×1 mm) couple de serrage recommandé 0.6 Nm, autobloquant
Degré de protection	IP65 et IP67 lorsque état enfiché et vissé (EN 60529)
Matériau	PUR
Matériau verrouillage	Zinc moulé sous pression, nickelé mat
convient pour gaine striée (Ø intérieur)	12 mm
Raccord presse-étoupe	M12 (SW17)

Caractéristiques générales

Normes	IEC 61076-2-111
Mode de fixation	enfiché, vissé
Matériau (contact)	Alliage en cuivre
Matériau (surface de contact)	Au
Matériau (joint)	FKM
Degré de pollution	3
Longueur non gainée	100 mm
Plage de température	-25...+85 °C, suivant le câble raccordé

Câbles

Identification du câble	P07
Type de câble	3 (PUR)
Poids de câble [G/m]	114,4 g
Matériel (fils)	Cordon Cu, nu
Résistance (conducteur)	max. 13.3 Ω/km (20 °C)
Ø des fils individuels (conducteur)	0.15 mm
Structure (conducteur)	84× 0.15 mm (fil multibrins classe 6)
Section (conducteur)	4× 1.5 mm²

Les informations de cette brochure ont été compilées avec le plus grand soin.

Responsabilité quant à l'exhaustivité de l'exactitude et l'actualité des informations est limitée à une négligence grave. Version: 30.12.2022

Murrelektronik SAS | 8 rue Manurhin | 68120 Richwiller | Fon +33 3 89 50 78 78 | Fax +33 3 89 50 78 79 | shop@murrelektronik.fr | shop.murrelektronik.fr

AWG	similaire à AWG 16
Matériau (isolation des fils)	PP
Propriétés du matériau (isolation des fils)	sans CFC, halogène, cadmium, silicone et plomb
Dureté Shore (isolation des fils)	60 ±5 D
Ø de conducteur avec isolation	2.3 mm ±5%
Couleur de fil/numérotation	br, no, ble, bla, num
Groupe de fils toronnés	4 fils toronnés
Blindage	non
Matériel (gaine)	PUR
Propriétés du matériau (gaine)	sans CFC, halogène, cadmium, silicone et plomb, mat, faiblement adhésif, facilement usinable, résistant à l'abrasion, résistant à l'hydrolyse et aux microbes
Dureté Shore (gaine)	90 ±5 A
Ø extérieur (gaine)	7.2 mm ±5%
Couleur (gaine)	noir
Résistance chimique	Bonne résistance à l'huile, à l'essence et aux produits chimiques (EN 60811-404)
Résistance thermique	flame retardant UL 1581 VW1 / CSA FT1 / IEC 60332-1, IEC 60332-2-2
Tension nominale	1000 V AC
Tension d'essai	10.0 kV
Courant admissible	selon DIN VDE 0298-4
Plage de températures (fixe)	-50...+80 °C, (+90 °C at max. 10 000 operating hours)
Plage de températures (mobile)	-25...+80 °C, (+90 °C pour max. 10 000 heures de fonctionnement)
Rayon de flexion (fixe)	7.5× Ø ext.
Rayon de flexion (en mouvement)	10× Ø ext.
Nombre cycles de flexion (chaînes porte-câbles)	max. 5 Mio. (25 °C)
Vitesse de déplacement (chaîne porte-câbles)	max. 3.3 m/s
Accélération (chaîne porte-câbles)	max. 5 m/s ²
Contrainte due à la torsion	±180°/m
Nombre de cycles de torsion	max. 2 Mio. (25 °C)
Vitesse de torsion	35 cycles/min
Product article number of manufacturer	7000-P4121-P070900
Longueur du câble	9 m