

Rallonge alimentation Push Pull, PP-Power vers PP-Power,

câble PUR-JBZ 5x2.5, gris, 0.3m

Mâle droit – mâle droit

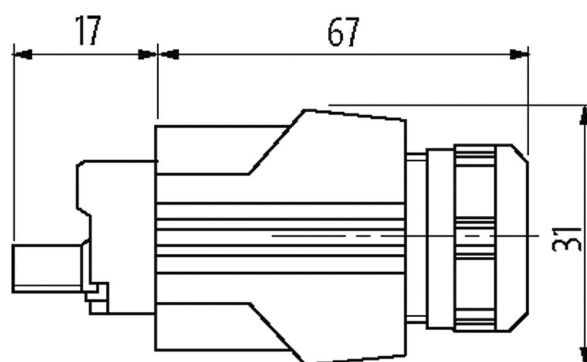
PPP – PPP, 5 pôles

Push Pull Power

Longueurs de câble différentes livrables sur demande.

Le boîtier est en matière plastique et présente une bonne résistance aux produits chimiques et à l'huile.

En cas d'utilisation de fluides agressifs, il faut vérifier la résistance du matériau en fonction de l'application. Plus de détails sur demande.

[Lien vers le produit](#)**Illustration**

Height: 36 mm

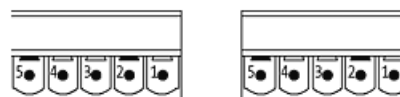
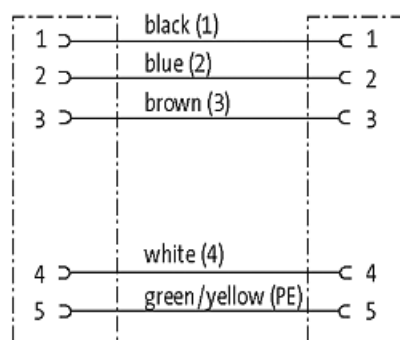


Photo non contractuelle

Forme

Forme

99641

Caractéristiques techniques	
Tension de service	max. 24 V AC/DC
Courant de service par contact	max. 16 A
Verrouillage des emplacements	Push Pull
Degré de protection	IP65 et IP67 lorsque état enfiché et vissé (EN 60529)
Caractéristiques générales	
Plage de température	-40...+85 °C, suivant le câble raccordé
Câbles	
No./section des conducteurs	5x 2.5 mm ²
Isolation des conducteurs	PP (br, bla, ble, no num, ve-ja)
Chaînes porte-câbles	5 Mio.
Matériel (gaine)	PUR (UL/CSA)
Ø extérieur	9.7 mm ±5%
Rayon de flexion (en mouvement)	10x Ø ext.
Plage de températures (fixe)	-50...+80 °C
Plage de températures (mobile)	-20...+80 °C
Identification du câble	962
Homologation (câble)	UL (AWM-Style 21223/11172), CSA; CE
Poids de câble [G/m]	190,30
Matériel (fils)	Cordon Cu, nu
Résistance (conducteur)	max. 7.98 Ω/km (20 °C)
Ø des fils individuels (conducteur)	0.15 mm
Structure (conducteur)	140x 0.15 mm (fil multibrins classe 6)
Section (conducteur)	5x 2.5 mm ²
AWG	similaire à AWG 14
Matériau (isolation des fils)	PP
Propriétés du matériau (isolation des fils)	sans CFC, cadmium, silicone et plomb
Dureté Shore (isolation des fils)	60 ±5 D
Ø de conducteur avec isolation	2.8 mm ±5%
Couleur de fil/numérotation	ble, no, bla, br, num; ve-ja rayé longitudinalement
Groupe de fils toronnés	5 fils toronnés autour d'un élément de remplissage
Blindage	non
Matériel (gaine)	PUR
Propriétés du matériau (gaine)	sans CFC, halogène, cadmium, silicone et plomb, mat, faiblement adhésif, facilement usinable, résistant à l'abrasion, résistant à l'hydrolyse et aux microbes
Dureté Shore (gaine)	90 ±5 A
Ø extérieur (gaine)	9.7 mm ±5%
Couleur (gaine)	gris
Résistance chimique	Bonne résistance à l'huile, à l'essence et aux produits chimiques (VDE 0472 partie 803 test B)
Tension nominale	600 V AC
Tension d'essai	3000 V AC
Courant admissible	selon DIN VDE 0298-4
Plage de températures (fixe)	-50...+80 °C
Plage de températures (mobile)	-20...+80 °C
Rayon de flexion (fixe)	7.5x Ø ext.
Rayon de flexion (en mouvement)	10x Ø ext.
Nombre cycles de flexion (chaînes porte-câbles)	max. 5 Mio. (25 °C)
Course de déplacement (chaîne porte-câbles)	max. 5 m (horizontal)

Vitesse de déplacement (chaîne porte-câbles) max. 3.3 m/s

Accélération (chaîne porte-câbles) max. 5 m/s²

Couleur de gaine gris

données commerciales

EAN 4048879113724

eClass 27279218

Numéro du tarif douanier 85444290

pays d'origine CZ

Unité de conditionnement 1