

MSUD Ventilist. BF CI 9,4mm freies Ltg.-ende

PVC 3x0.75 sw 20m

MSUD

Forme CI (9.4 mm)

24 V AC $\pm 20\%$ / DC $\pm 25\%$

LED et antiparasitage

Longueurs de câble différentes livrables sur demande.

Le boîtier est en matière plastique et présente une bonne résistance aux produits chimiques et à l'huile.

En cas d'utilisation de fluides agressifs, il faut vérifier la résistance du matériau en fonction de l'application. Plus de détails sur demande.

[Lien vers le produit](#)

Illustration

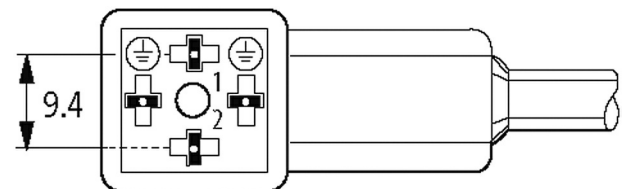
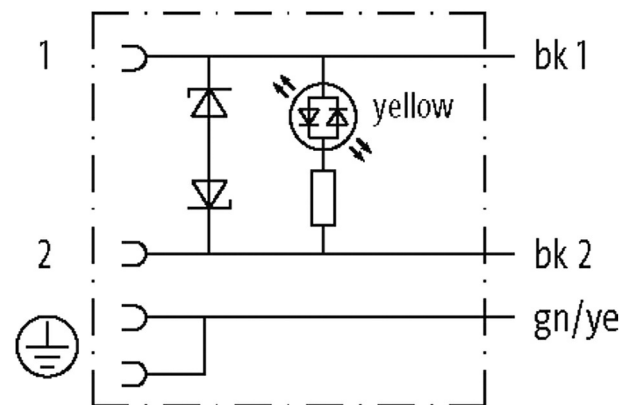
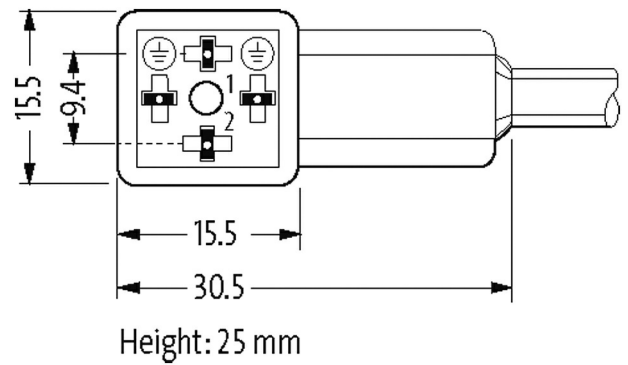
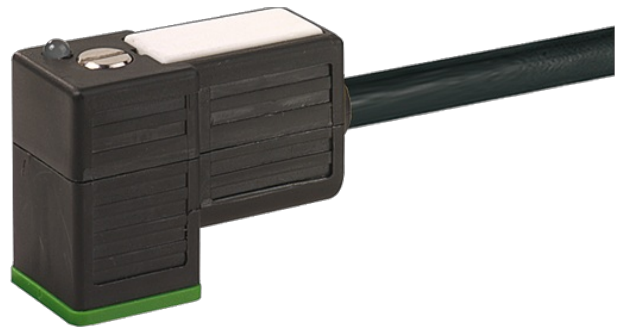


Photo non contractuelle

Validations



Forme

Forme

94031

Caractéristiques techniques

Les informations de cette brochure ont été compilées avec le plus grand soin.
Responsabilité quant à l'exhaustivité de l'exactitude et l'actualité des informations est limitée à une négligence grave. Version: 02/21

Tension de service	24 V AC $\pm 20\%$ / DC $\pm 25\%$
Courant de service par contact	max. 4 A
Pointe de déconnexion	max. 55 V
Temporisation à l'ouverture	max. 20 ms
Verrouillage des emplacements	M3 (couple de serrage recommandé 0.4 Nm)
Degré de protection	IP66K, IP67 lorsqu'enfiché et vissé (EN 60529)
Coffret	Plastique, noir (gris sur demande)
Tension de choc assignée	0.8 kV

Caractéristiques générales

Plage de température	-25...+85 °C, suivant le câble raccordé
----------------------	---

Câbles

No./section des conducteurs	3x 0.75 mm ²
Isolation des conducteurs	PVC (no num, ve-ja)
Matériel (gaine)	PVC
Ø extérieur	5.9 mm $\pm 5\%$
Rayon de flexion (en mouvement)	10x Ø ext.
Plage de températures (fixe)	-30...+70 °C
Plage de températures (mobile)	-5...+70 °C
Identification du câble	616
Type de câble	1 (PVC)
Homologation (câble)	CE conform
Poids de câble [G/m]	61,60
Matériel (fils)	Cordon Cu, nu
Résistance (conducteur)	max. 26 Ω /km (20 °C)
Ø des fils individuels (conducteur)	0.2 mm
Structure (conducteur)	24x 0.2 mm (fil multibrins classe 5)
Section (conducteur)	3x 0.75 mm ²
AWG	similaire à AWG 18
Matériau (isolation des fils)	PVC
Propriétés du matériau (isolation des fils)	sans CFC, cadmium, silicone et plomb
Dureté Shore (isolation des fils)	43 ± 5 D
Ø de conducteur avec isolation	1.8 mm $\pm 5\%$
Couleur de fil/numérotation	no numéroté, ve-ja rayé longitudinalement
Groupe de fils toronnés	3 fils toronnés
Blindage	non
Matériel (gaine)	PVC
Propriétés du matériau (gaine)	sans CFC, cadmium, silicone et plomb
Dureté Shore (gaine)	80 ± 5 A
Ø extérieur (gaine)	5.9 mm $\pm 5\%$
Couleur (gaine)	noir
Résistance chimique	Bonne résistance à l'huile, à l'essence et aux produits chimiques
Tension nominale	300/500 V AC
Tension d'essai	3000 V AC
Courant admissible	selon DIN VDE 0298-4
Plage de températures (fixe)	-30...+70 °C
Plage de températures (mobile)	-5...+70 °C
Rayon de flexion (fixe)	5x Ø ext.
Rayon de flexion (en mouvement)	10x Ø ext.
Couleur de gaine	noir

données commerciales

EAN	4048879562058
eClass	27279218
Numéro du tarif douanier	85444290
pays d'origine	CZ
Unité de conditionnement	1