

M8 St. 90° / RJ45 St. 0° gesch. Ethercat

PUR 1x4xAWG26 geschirmt gn UL/CSA+schleppk. 7,5m

Ethernet CAT5

Mâle 90° – mâle droite

M8 – RJ45, 4 pôles

blindé

Attention : support de contact tourné à 180° !

Longueurs de câble différentes livrables sur demande.

Le boîtier est en matière plastique et présente une bonne résistance aux produits chimiques et à l'huile.

En cas d'utilisation de fluides agressifs, il faut vérifier la résistance du matériau en fonction de l'application. Plus de détails sur demande.

[Lien vers le produit](#)

Illustration

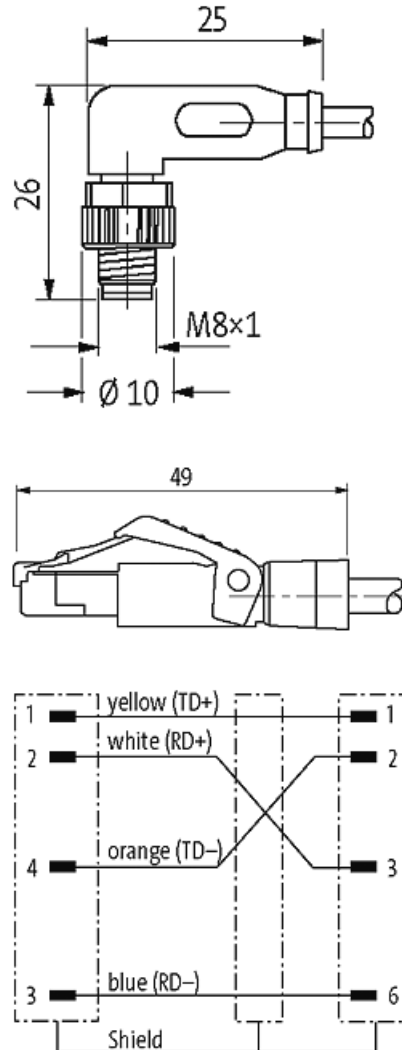
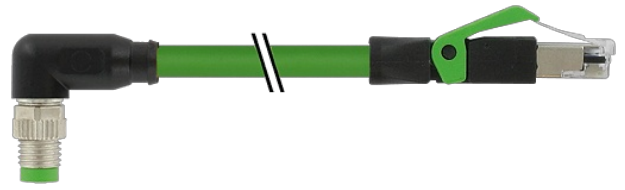


Photo non contractuelle

Plus d'info



Forme

Forme 89782

Caractéristiques techniques

Tension de service	max. 30 V AC/DC
Courant de service par contact	max. 1.5 A (20 °C)
Groupe de matériaux isolants	IEC 60664-1, category I

Paramètres de transmission	CAT5, Class D (ISO/IEC 11801:2002), (EN 50173-1)
Débits de transmission	100 Mbit/s full duplex max.
Verrouillage des emplacements	Filetage (M8×1 mm) couple de serrage recommandé 0.4 Nm, autobloquant
Raccord presse-étoupe	M8 (SW9)
Degré de protection	IP65, IP66K, IP67 (M8) - IP20 (RJ45)
Matériau verrouillage	Zinc moulé sous pression, nickelé
Matériau	PUR
convient pour gaine striée (Ø intérieur)	6.5 mm
Tension de choc assignée	0.8 kV

Caractéristiques générales

Degré de pollution	3
Plage de température	-20...+80 °C, suivant le câble raccordé

Câbles

No./section des conducteurs	1 × 4 × 0.15 mm ²
Isolation des conducteurs	PO (bla, ja, ble, or)
Chaînes porte-câbles	5 Mio.
Matériel (gaine)	PUR (UL/CSA)
Ø extérieur	4.9 mm ±5%
Rayon de flexion (en mouvement)	12× Ø ext.
Plage de températures (fixe)	-20...+80 °C
Plage de températures (mobile)	-20...+50 °C
Identification du câble	791
Homologation (câble)	UL (AWM-Style 20236/1589), CSA; CE
Poids de câble [G/m]	59,40
Matériel (fils)	Cordon Cu, nu
Résistance (conducteur)	max. 139.3 Ω/km (20 °C)
Ø des fils individuels (conducteur)	0.15 mm
Structure (conducteur)	19× 0.15 mm (fil multibrins classe 5)
Section (conducteur)	1 × 4 × AWG26
AWG	similaire à AWG 26
Matériau (isolation des fils)	PO
Ø de conducteur avec isolation	1.0 mm ±5%
Couleur de fil/numérotation	bla, or, ble, ja
Groupe de fils toronnés	4 fils toronnés
Blindage	oui
	min. 85%
Matériel (gaine)	PUR
Propriétés du matériau (gaine)	sans CFC, halogène, cadmium, silicone et plomb
Ø extérieur (gaine)	4.9 mm ±5%
Couleur (gaine)	vert
Résistance chimique	Bonne résistance à l'huile, à l'essence et aux produits chimiques
Résistance thermique	retardateur de flamme
Plage de températures (fixe)	-20...+80 °C
Plage de températures (mobile)	-20...+50 °C
Rayon de flexion (fixe)	7.5× Ø ext.
Rayon de flexion (en mouvement)	12× Ø ext.
Nombre cycles de flexion (chaînes porte-câbles)	max. 5 Mio. (25 °C)

Course de déplacement (chaîne porte-câbles) max. 5 m (horizontal)

Vitesse de déplacement (chaîne porte-câbles) max. 300 m/min

Accélération (chaîne porte-câbles) max. 5 m/s²

Couleur de gaine vert

données commerciales

EAN 4048879611305

eClass 27061801

Numéro du tarif douanier 85444210

pays d'origine DE

Unité de conditionnement 1