

**M8 St. 0° / M8 St. 90° geschirmt, Ethercat**

PUR 1x4xAWG26 geschirmt gn UL/CSA+schleppk. 1m

Ethernet CAT5

Mâle droit – mâle 90°

M8 – M8, 4 pôles

blindé

Longueurs de câble différentes livrables sur demande.

Le boîtier est en matière plastique et présente une bonne résistance aux produits chimiques et à l'huile.

En cas d'utilisation de fluides agressifs, il faut vérifier la résistance du matériau en fonction de l'application. Plus de détails sur demande.

[Lien vers le produit](#)

**Illustration**

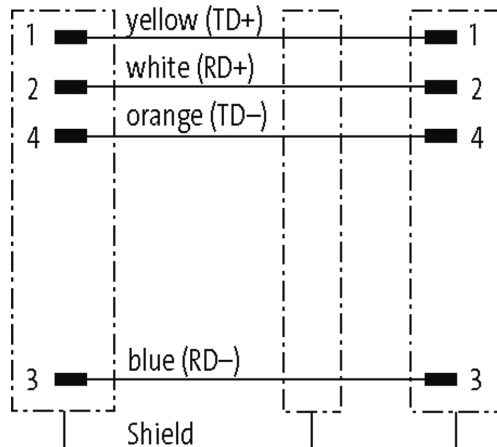
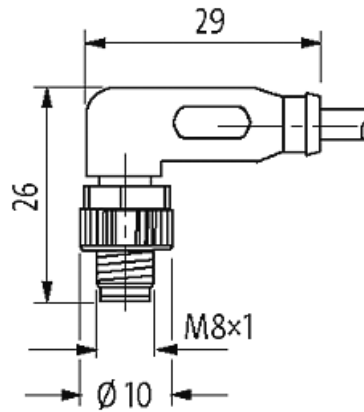
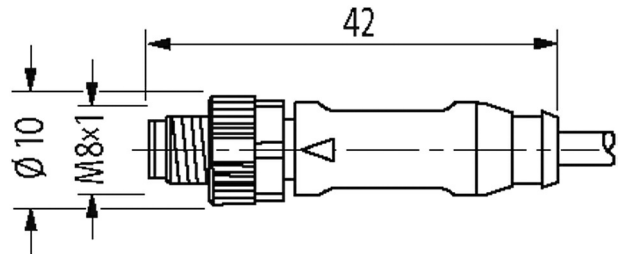
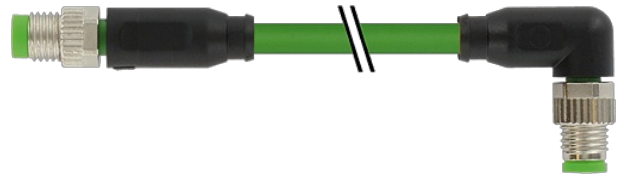


Photo non contractuelle

**Validations**



\* uniquement les produits avec câble homologué UL/CSA

**Plus d'info**



Forme	
Forme	89711
Caractéristiques techniques	
Tension de service	max. 50 V AC/60 V DC
Tension de service (listé UL)	max. 30 V AC/DC
Tension de choc assignée	1.5 kV
Courant de service par contact	max. 4 A
Groupe de matériaux isolants	IEC 60664-1, category I
Paramètres de transmission	CAT5, Class D (ISO/IEC 11801:2002), (EN 50173-1)
Verrouillage des emplacements	Filetage (M8×1 mm) couple de serrage recommandé 0.4 Nm, autobloquant
Raccord presse-étoupe	M8 (SW9)
Degré de protection	IP67 lorsqu'enfiché et vissé (EN 60529)
Matériau verrouillage	Zinc moulé sous pression, nickelé mat
Matériau	PUR
convient pour gaine striée (Ø intérieur)	6.5 mm
Caractéristiques générales	
Normes	DIN EN 61076-2-104 (M8)
Degré de pollution	3
Plage de température	-25...+85 °C, suivant le câble raccordé
Câbles	
No./section des conducteurs	1 × 4 × 0.15 mm <sup>2</sup>
Isolation des conducteurs	PO (bla, ja, ble, or)
Chaînes porte-câbles	5 Mio.
Matériel (gaine)	PUR (UL/CSA)
Ø extérieur	4.9 mm ±5%
Rayon de flexion (en mouvement)	12 × Ø ext.
Plage de températures (fixe)	-20...+80 °C
Plage de températures (mobile)	-20...+50 °C
Identification du câble	791
Homologation (câble)	UL (AWM-Style 20236/1589), CSA; CE
Poids de câble [G/m]	59,40
Matériel (fils)	Cordon Cu, nu
Résistance (conducteur)	max. 139.3 Ω/km (20 °C)
Ø des fils individuels (conducteur)	0.15 mm
Structure (conducteur)	19 × 0.15 mm (fil multibrins classe 5)
Section (conducteur)	1 × 4 × AWG26
AWG	similaire à AWG 26
Matériau (isolation des fils)	PO
Ø de conducteur avec isolation	1.0 mm ±5%
Couleur de fil/numérotation	bla, or, ble, ja
Groupe de fils toronnés	4 fils toronnés
Blindage	oui
	min. 85%
Matériel (gaine)	PUR

Propriétés du matériau (gaine)	sans CFC, halogène, cadmium, silicone et plomb
Ø extérieur (gaine)	4.9 mm ±5%
Couleur (gaine)	vert
Résistance chimique	Bonne résistance à l'huile, à l'essence et aux produits chimiques
Résistance thermique	retardateur de flamme
Plage de températures (fixe)	-20...+80 °C
Plage de températures (mobile)	-20...+50 °C
Rayon de flexion (fixe)	7.5× Ø ext.
Rayon de flexion (en mouvement)	12× Ø ext.
Nombre cycles de flexion (chaînes porte-câbles)	max. 5 Mio. (25 °C)
Course de déplacement (chaîne porte-câbles)	max. 5 m (horizontal)
Vitesse de déplacement (chaîne porte-câbles)	max. 300 m/min
Accélération (chaîne porte-câbles)	max. 5 m/s <sup>2</sup>
Couleur de gaine	vert

#### données commerciales

EAN	4048879676366
eClass	27061801
Numéro du tarif douanier	85444290
pays d'origine	DE
Unité de conditionnement	1