

### **M8 St. ger. auf Bu. M8 gew. mit LED**

PVC-OB 3x0,25 schwarz 2,5m

Mâle droit – femelle 90°

M8 – M8, 3 pôles

2x LED (PNP), (NPN) sur demande

N° de réf. 7005 - M8 Lite - (vis moletée en plastique) sur demande

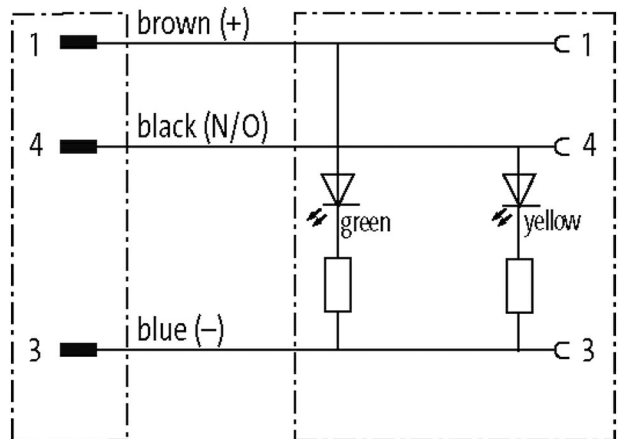
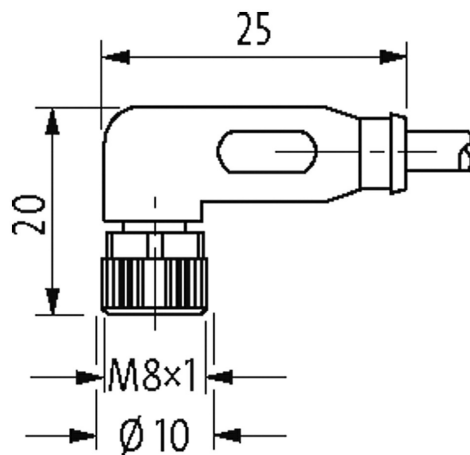
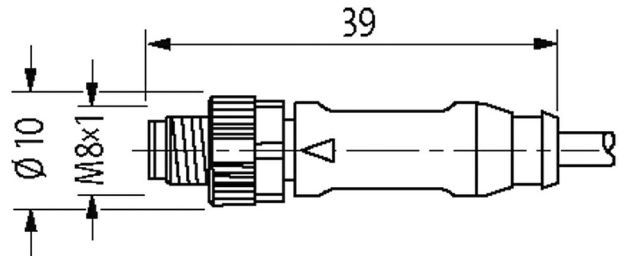
Longueurs de câble différentes livrables sur demande.

Le boîtier est en matière plastique et présente une bonne résistance aux produits chimiques et à l'huile.

En cas d'utilisation de fluides agressifs, il faut vérifier la résistance du matériau en fonction de l'application. Plus de détails sur demande.

### [Lien vers le produit](#)

Illustration



Male

Female

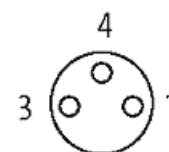
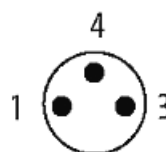


Photo non contractuelle

**Validations**



cCSAus

\* uniquement les produits avec câble homologué UL/CSA

Forme	
Forme	88041
Caractéristiques techniques	
Tension de service	24 V DC $\pm$ 25%
Tension de service (listé UL)	max. 30 V DC
Tension de choc assignée	0.8 kV
Courant de service par contact	max. 4 A
Groupe de matériaux isolants	IEC 60664-1, category I
Indicateur à LED	(jaune/vert)
Verrouillage des emplacements	Filetage (M8 $\times$ 1 mm) couple de serrage recommandé 0.4 Nm, autobloquant
Raccord presse-étoupe	M8 (SW9)
Degré de protection	IP65, IP66K, IP67 lorsqu'enfiché et vissé (EN 60529)
Matériau verrouillage	Zinc moulé sous pression, nickelé mat
Matériau	PUR
convient pour gaine striée ( $\varnothing$ intérieur)	6.5 mm
Caractéristiques générales	
Normes	DIN EN 61076-2-104 (M8)
Degré de pollution	3
Plage de température	-25...+85 °C, suivant le câble raccordé
Câbles	
No./section des conducteurs	3 $\times$ 0.25 mm <sup>2</sup>
Isolation des conducteurs	PVC (br, ble, no)
Matériel (gaine)	PVC (UL/CSA)
$\varnothing$ extérieur	4.5 mm $\pm$ 5%
Rayon de flexion (en mouvement)	10 $\times$ $\varnothing$ ext.
Plage de températures (fixe)	-30...+80 °C
Plage de températures (mobile)	-5...+80 °C
Identification du câble	610
Type de câble	1 (PVC)
Homologation (câble)	UL (AWM-Style 2464/1731), CSA
Poids de câble [G/m]	29,37
Matériel (fils)	Cordon Cu, nu
Résistance (conducteur)	max. 79 $\Omega$ /km (20 °C)
$\varnothing$ des fils individuels (conducteur)	0.15 mm
Structure (conducteur)	14 $\times$ 0.15 mm (fil multibrins classe 5)
Section (conducteur)	3 $\times$ 0.25 mm <sup>2</sup>
AWG	similaire à AWG 24
Matériau (isolation des fils)	PVC
Propriétés du matériau (isolation des fils)	sans CFC, cadmium, silicone et plomb
Dureté Shore (isolation des fils)	45 $\pm$ 5 D
$\varnothing$ de conducteur avec isolation	1.25 mm $\pm$ 5%
Couleur de fil/numérotation	br, no, ble
Groupe de fils toronnés	3 fils toronnés
Blindage	non

Matériel (gaine)	PVC
Propriétés du matériau (gaine)	sans CFC, cadmium, silicone et plomb
Dureté Shore (gaine)	85 ±5 A
Ø extérieur (gaine)	4.5 mm ±5%
Couleur (gaine)	noir
Résistance chimique	Bonne résistance à l'huile, à l'essence et aux produits chimiques
Tension nominale	UL 300 V AC
Tension d'essai	2000 V AC
Courant admissible	selon DIN VDE 0298-4
Plage de températures (fixe)	-30...+80 °C
Plage de températures (mobile)	-5...+80 °C
Rayon de flexion (fixe)	5x Ø ext.
Rayon de flexion (en mouvement)	10x Ø ext.
Couleur de gaine	noir

**données commerciales**

EAN	4048879127370
eClass	27279218
Numéro du tarif douanier	85444290
pays d'origine	DE
Unité de conditionnement	1