

M8 St. 0° / M8 Bu. 90°

PUR 3x0.25 ge UL/CSA+schleppk. 1,7m

Mâle droit – femelle 90°

M8 – M8, 3 pôles

N° de réf. 7005 - M8 Lite - (vis moletée en plastique) sur demande

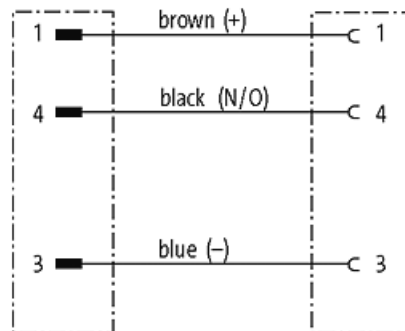
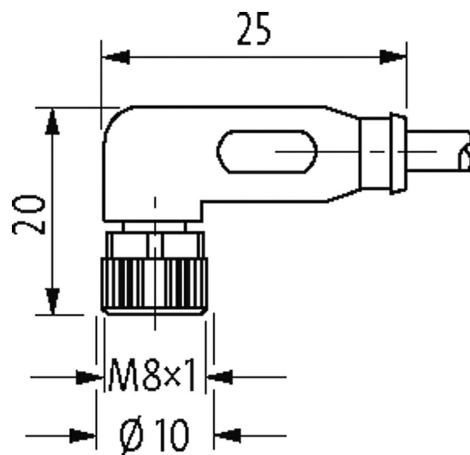
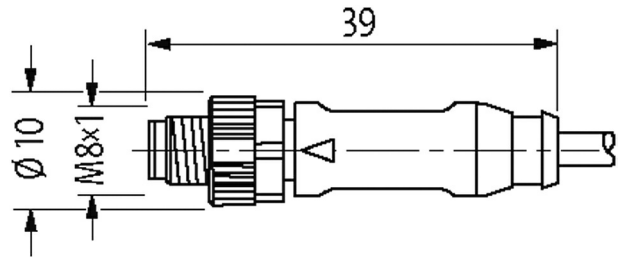
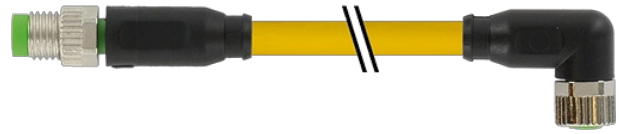
Longueurs de câble différentes livrables sur demande.

Le boîtier est en matière plastique et présente une bonne résistance aux produits chimiques et à l'huile.

En cas d'utilisation de fluides agressifs, il faut vérifier la résistance du matériau en fonction de l'application. Plus de détails sur demande.

[Lien vers le produit](#)

Illustration



Male

Female

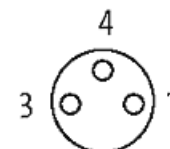
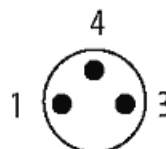


Photo non contractuelle

Validations



* uniquement les produits avec câble homologué UL/CSA

cCSAus

Forme

Forme 88021

Caractéristiques techniques

Tension de service max. 50 V AC/60 V DC

Tension de service (listé UL) 30 V AC/DC

Tension de choc assignée 1.5 kV

Courant de service par contact max. 4 A

Nombre de pôles 3

Groupe de matériaux isolants IEC 60664-1, category I

Indicateur à LED non

Verrouillage des emplacements Filetage (M8×1 mm) couple de serrage recommandé 0.4 Nm, autobloquant

Raccord presse-étoupe M8 (SW9)

Degré de protection IP65, IP66K, IP67 lorsqu'enfiché et vissé (EN 60529)

Matériau verrouillage Zinc moulé sous pression, nickelé mat

Matériau PUR

convient pour gaine striée (Ø intérieur) 6.5 mm

Caractéristiques générales

Normes DIN EN 61076-2-104 (M8)

Mode de fixation enfiché, vissé

Matériau (contact) Alliage en cuivre

Matériau (surface de contact) Au

Matériau (joint) FKM

Degré de pollution 3

Plage de température -25...+85 °C, suivant le câble raccordé

Câbles

No./section des conducteurs 3× 0.25 mm²

Isolation des conducteurs PP (br, ble, no)

Chaînes porte-câbles 10 Mio.

Matériel (gaine) PUR (UL/CSA)

Ø extérieur 4.1 mm ±5%

Rayon de flexion (en mouvement) 10× Ø ext.

Plage de températures (fixe) -40...+80 °C

Plage de températures (mobile) -25...+80 °C

Identification du câble 030

Type de câble 3 (PUR)

Homologation (câble) cURus (AWM-Style 20549/10493); CE conform

Poids de câble [G/m] 26,40

Matériel (fils) Cordon Cu, nu

Résistance (conducteur) max. 79 Ω/km (20 °C)

Ø des fils individuels (conducteur) 0.1 mm

Structure (conducteur) 32× 0.1 mm (fil multibrins classe 6)

Section (conducteur) 3× 0.25 mm²

AWG similaire à AWG 24

Matériau (isolation des fils) PP

Propriétés du matériau (isolation des fils)	sans CFC, halogène, cadmium, silicone et plomb
Dureté Shore (isolation des fils)	70 ±5 D
Ø de conducteur avec isolation	1.25 mm ±5%
Couleur de fil/numérotation	br, no, ble
Groupe de fils toronnés	3 fils toronnés
Blindage	non
Matériel (gaine)	PUR
Propriétés du matériau (gaine)	sans CFC, halogène, cadmium, silicone et plomb, mat, faiblement adhésif, facilement usinable, résistant à l'abrasion, résistant à l'hydrolyse et aux microbes
Dureté Shore (gaine)	90 ±5 A
Ø extérieur (gaine)	4.1 mm ±5%
Couleur (gaine)	jaune
Résistance chimique	Bonne résistance à l'huile, à l'essence et aux produits chimiques (EN 60811-404)
Tension nominale	300 V AC
Tension d'essai	2500 V AC
Courant admissible	selon DIN VDE 0298-4
Plage de températures (fixe)	-40...+80 °C, (+90 °C pour max. 10 000 heures de fonctionnement)
Plage de températures (mobile)	-25...+80 °C, (+90 °C pour max. 10 000 heures de fonctionnement)
Rayon de flexion (fixe)	5× Ø ext.
Rayon de flexion (en mouvement)	10× Ø ext.
Nombre cycles de flexion (chaînes porte-câbles)	max. 10 Mio. (25 °C)
Vitesse de déplacement (chaîne porte-câbles)	max. 3 m/s
Accélération (chaîne porte-câbles)	max. 10 m/s ²
Contrainte due à la torsion	±180°/m
Nombre de cycles de torsion	max. 2 Mio. (25 °C)
Vitesse de torsion	35 cycles/min
Couleur de gaine	jaune
données commerciales	
EAN	4048879565400
eClass	27279218
Numéro du tarif douanier	85444290
pays d'origine	DE
Unité de conditionnement	1