

RJ45 mâle droit/RJ45 mâle droit Professoio.-Line Gigabit

Câble PUR 4x2xAWG26 blindé vert UL/CSA - 12,5m

Ethernet

Mâle droit – mâle droit

RJ45 – RJ45, 8 pôles

blindé

Longueurs de câble différentes livrables sur demande.

Le boîtier est en matière plastique et présente une bonne résistance aux produits chimiques et à l'huile.

En cas d'utilisation de fluides agressifs, il faut vérifier la résistance du matériau en fonction de l'application. Plus de détails sur demande.

[Lien vers le produit](#)

Illustration

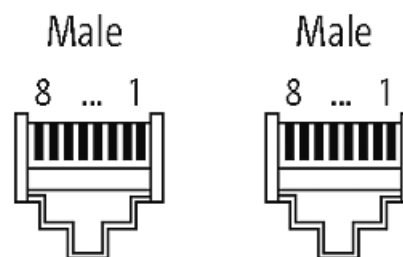
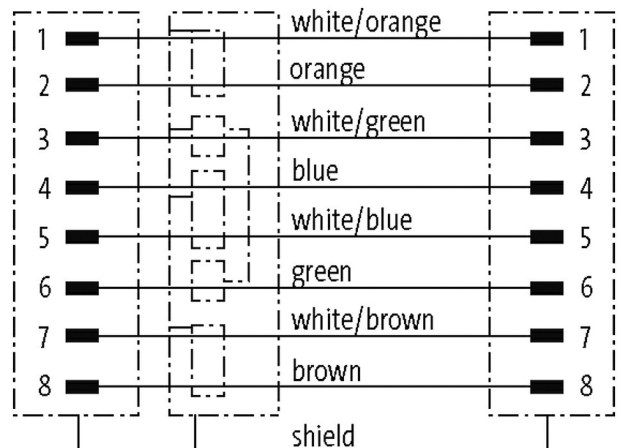
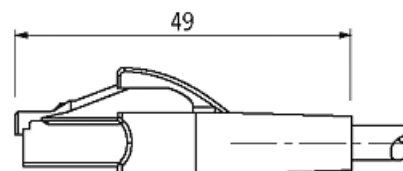


Photo non contractuelle

Forme

Forme

74311

Caractéristiques techniques

Tension de service	max. 60 V DC
Tension de choc assignée	1.0 kV
Courant de service par contact	max. 1.76 A
Groupe de matériaux isolants	IEC 60664-1, category I
Paramètres de transmission	CAT6, Class EA (ISO/IEC 11801:2002), (EN 50173-1)
Débits de transmission	10 Gbit/s
Indicateur à LED	non
Verrouillage des emplacements	Verrouillage à enclipser
Degré de protection	IP20 lorsqu'enfiché et vissé (EN 60529)
Matériau	PUR
Matériau verrouillage	PA
convient pour gaine striée (Ø intérieur)	sans

Caractéristiques générales

Mode de fixation	enfiché
Degré de pollution	3
Plage de température	-25...+85 °C, suivant le câble raccordé

Câbles

Identification du câble	790
Homologation (câble)	cURus (AWM-Style 20549/1 1635); CE conform
Poids de câble [G/m]	52,80
Matériel (fils)	Cordon Cu, nu
Résistance (conducteur)	max. 143 Ω/km (20 °C)
Ø des fils individuels (conducteur)	0.16 mm
Section (conducteur)	4 × 2 × 0.14 mm ²
Matériau (isolation des fils)	PE
Ø de conducteur avec isolation	1.05 mm ±5%
Couleur de fil/numérotation	bla/or+or, bla/ble+ble, bla/ma+ma, bla/ve+ve
Blindage	oui
	environ 65%
Matériel (gaine)	PUR
Ø extérieur (gaine)	6.4 mm ±5%
Couleur (gaine)	vert
Résistance thermique	retardateur de flamme
Tension nominale	125 V AC
Tension d'essai	1.5 kV (entre fils); 1 kV (entre fil et blindage)
Plage de températures (fixe)	-40...+80 °C
Rayon de flexion (fixe)	8 × Ø ext.
Rayon de flexion (en mouvement)	10 × Ø ext.
Couleur de gaine	vert

données commerciales

EAN	4048879620161
eClass	27061801
Numéro du tarif douanier	85444210
pays d'origine	HU
Unité de conditionnement	1