

Ethernet-Feldbusltg.VBL 2xRJ45 gerade geschirmt

PUR 1x4xAWG22 shielded gn 5.7

Ethernet CAT5

Mâle droit – mâle droit

RJ45 – RJ45, 4 pôles

blindé

Longueurs de câble différentes livrables sur demande.

Le boîtier est en matière plastique et présente une bonne résistance aux produits chimiques et à l'huile.

En cas d'utilisation de fluides agressifs, il faut vérifier la résistance du matériau en fonction de l'application. Plus de détails sur demande.

Lien vers le produit

Illustration

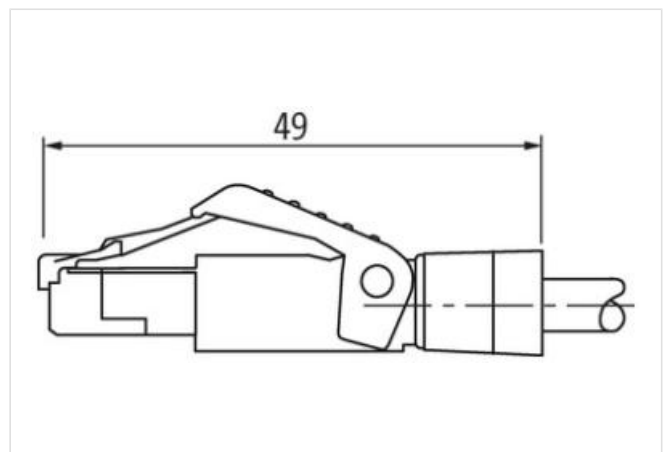
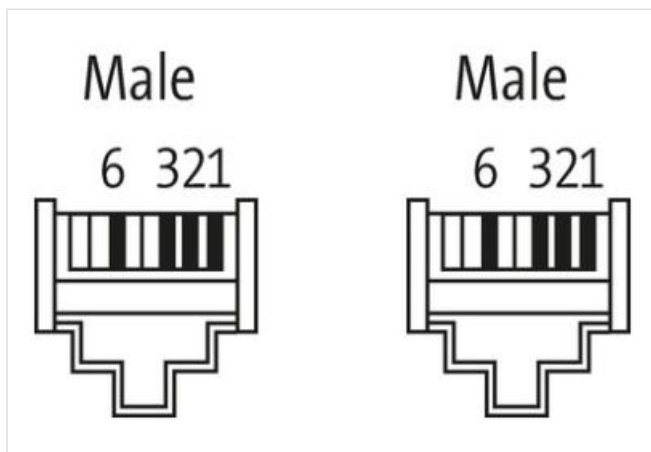
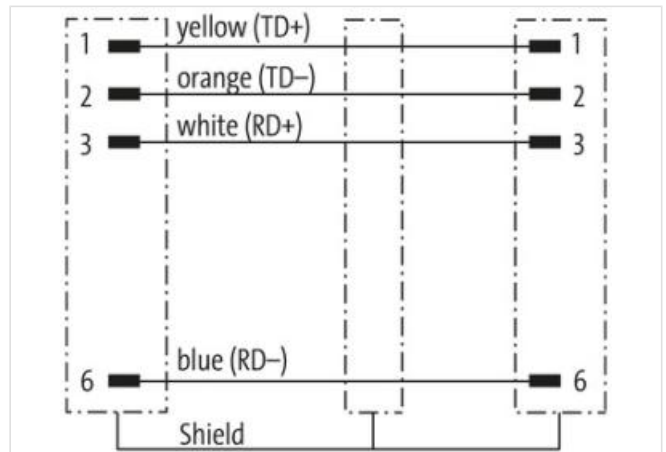
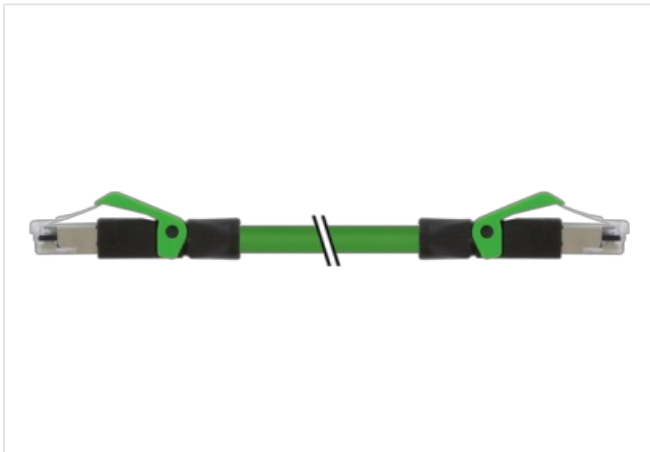
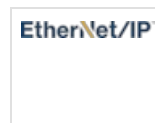
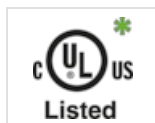


Photo non contractuelle



* uniquement les produits avec câble homologué UL/CSA

Forme	
Forme	74301
Caractéristiques techniques	
Tension de service	max. 60 V DC
Tension de service (listé UL)	max. 30 V DC
Tension de choc assignée	1.0 kV
Courant de service par contact	max. 1.5 A (20 °C)
Nombre de pôles	4
Paramètres de transmission	CAT5e, Class D (ISO/IEC 11801:2002), (EN 50173-1)
Débits de transmission	100 Mbit/s full duplex max.
Groupe de matériaux isolants	IEC 60664-1, category I
Indicateur à LED	non
Verrouillage des emplacements	Verrouillage à enclipser
Degré de protection	IP20
Matériau	PUR
Matériau verrouillage	PA
convient pour gaine striée (Ø intérieur)	sans
Caractéristiques générales	
Mode de fixation	enfiché
Degré de pollution	3
Plage de température	-25...+85 °C, suivant le câble raccordé
Câbles	
Identification du câble	793
Homologation (câble)	cURus (style AWM 20549/10578) ; conforme aux normes CE
Poids de câble [G/m]	69,3 g
Matériel (fils)	Cordon Cu, étamé
Résistance (conducteur)	max. 60 Ω/km (20 °C)
Ø des fils individuels (conducteur)	0.16 mm
Structure (conducteur)	19× 0.160 mm
Section (conducteur)	1× 4× AWG22/19
Matériau (isolation des fils)	PE
Ø de conducteur avec isolation	1.6 mm ±5%
Couleur de fil/numérotation	bla, ja, ble, or
Blindage	oui
Blindage (type)	Copper braid
optical shield cover	min. 85%
Matériel (gaine)	PUR
Ø extérieur (gaine)	6.6 mm ±5%
Couleur (gaine)	vert
Résistance chimique	Oil resistance IEC 60811-2-1, ASTM Öle 1, ICEA S-82-552 Std.
Résistance thermique	retardateur de flamme selon UL 1581 section 1090, section 1100 (FT2), IEC 60332-1-2
Tension nominale	300 V
Tension d'essai	2 kV AC (durée du test 1 min)
Plage de températures (fixe)	-40...+80 °C
Plage de températures (mobile)	-20...+60 °C
Rayon de flexion (fixe)	8× Ø ext.
Rayon de flexion (en mouvement)	12× Ø ext.
Contrainte due à la torsion	±180°/m
Nombre de cycles de torsion	max. 4 Mio. (25 °C)

Product article number of manufacturer	7000-74301-7930570
Longueur du câble	5,7 m
