

RJ45 St. 0° / RJ45 St. 0° geschirmt Ethernet

PUR 2x2xAWG22 geschirmt bl UL/CSA+schleppk. 70m

Ethernet CAT5

Mâle droit – mâle droit

RJ45 – RJ45, 4 pôles

blindé

Longueurs de câble différentes livrables sur demande.

Le boîtier est en matière plastique et présente une bonne résistance aux produits chimiques et à l'huile.

En cas d'utilisation de fluides agressifs, il faut vérifier la résistance du matériau en fonction de l'application. Plus de détails sur demande.

Lien vers le produit

Illustration

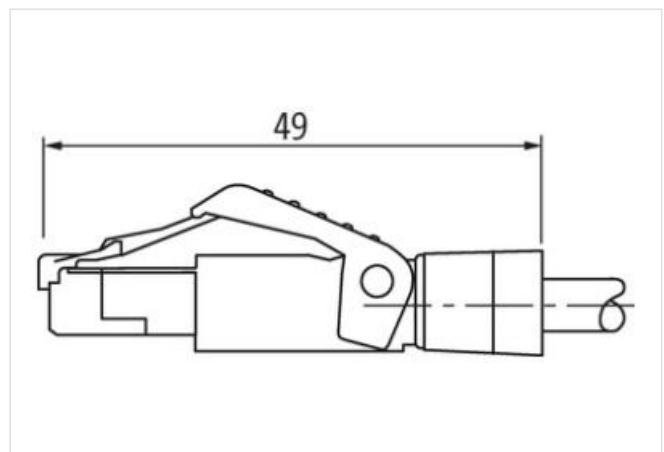
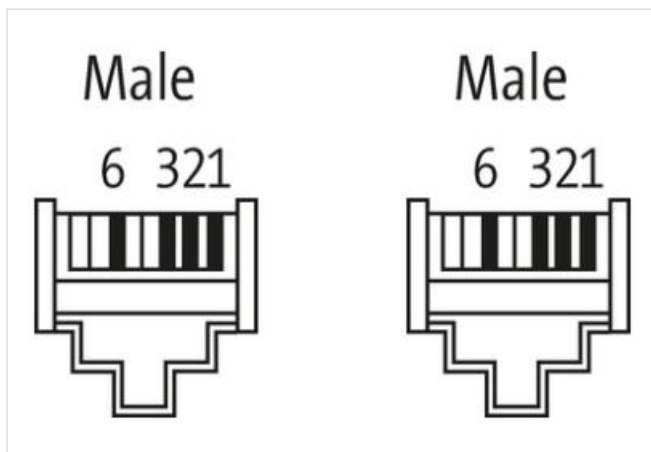
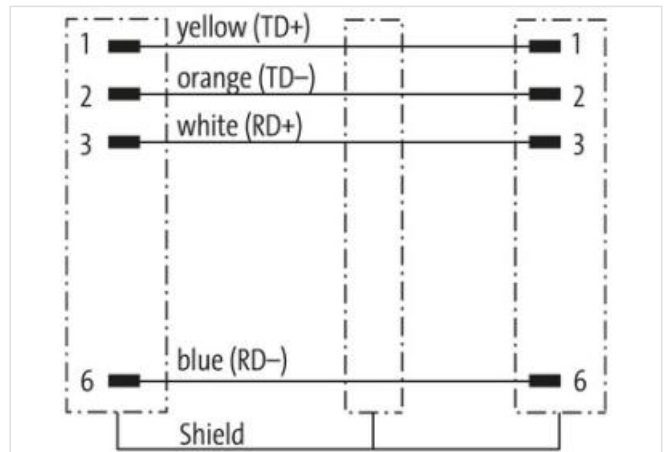
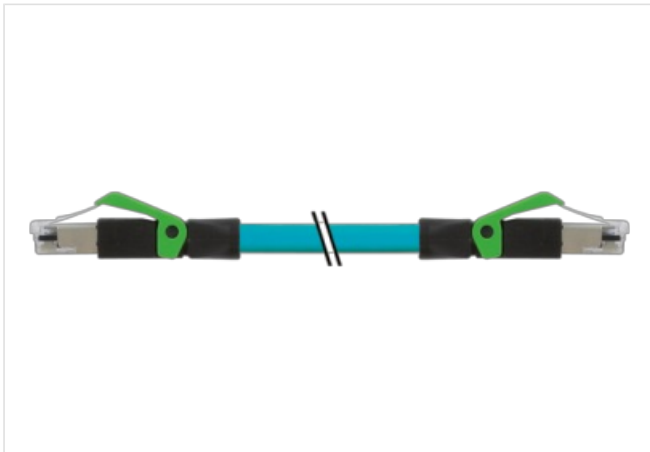
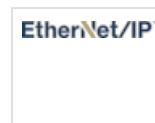
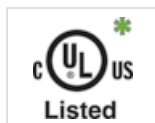


Photo non contractuelle



* uniquement les produits avec câble homologué UL/CSA

| Forme | |
|---|---|
| Forme | 74301 |
| Caractéristiques techniques | |
| Tension de service | max. 60 V DC |
| Tension de service (listé UL) | max. 30 V DC |
| Tension de choc assignée | 1.0 kV |
| Courant de service par contact | max. 1.5 A (20 °C) |
| Nombre de pôles | 4 |
| Paramètres de transmission | CAT5e, Class D (ISO/IEC 11801:2002), (EN 50173-1) |
| Débits de transmission | 100 Mbit/s full duplex max. |
| Groupe de matériaux isolants | IEC 60664-1, category I |
| Indicateur à LED | non |
| Verrouillage des emplacements | Verrouillage à enclipser |
| Degré de protection | IP20 |
| Matériau | PUR |
| Matériau verrouillage | PA |
| convient pour gaine striée (Ø intérieur) | sans |
| Caractéristiques générales | |
| Mode de fixation | enfiché |
| Degré de pollution | 3 |
| Plage de température | -25...+85 °C, suivant le câble raccordé |
| Câbles | |
| Identification du câble | 677 |
| Homologation (câble) | cURus (AWM-Style 20549/11602), CE-conform |
| Poids de câble [G/m] | 69,3 g |
| Matériel (fils) | Cordon Cu, nu |
| Résistance (conducteur) | max. 55 Ω/km (20 °C) |
| Section (conducteur) | 1 x 4x AWG22/7 |
| AWG | similaire à AWG 22 |
| Matériau (isolation des fils) | PO |
| Ø de conducteur avec isolation | 1.4 mm ±5% |
| Couleur de fil/numérotation | bla, ja, ble, or |
| Blindage | oui |
| Blindage (type) | Copper braid |
| optical shield cover | min. 85% |
| Matériel (gaine) | PUR |
| Ø extérieur (gaine) | 6.7 mm ±5% |
| Couleur (gaine) | bleu |
| Résistance chimique | Oil resistance according to IEC 60811-2-1, ASTM IRM 901, ICEA S-82-552 Std. |
| Résistance thermique | retardateur de flamme selon UL 1581 section 1090, section 1100 (FT2), IEC 60332-1-2 |
| Tension nominale | 300 V |
| Plage de températures (fixe) | -40...+80 °C |
| Plage de températures (mobile) | -30...+70 °C |
| Rayon de flexion (fixe) | 5x Ø ext. |
| Rayon de flexion (en mouvement) | 12x Ø ext. |
| Nombre cycles de flexion (chaînes porte-câbles) | max. 3 Mio. (25 °C) |
| Course de déplacement (chaîne porte-câbles) | max. 5 m (horizontal) |
| Vitesse de déplacement (chaîne porte-câbles) | max. 3.3 m/s |

| | |
|------------------------------------|-------------------------|
| Accélération (chaîne porte-câbles) | max. 2 m/s ² |
| Contrainte due à la torsion | ±180°/m |
| Nombre de cycles de torsion | max. 1 Mio. (25 °C) |

| | |
|--|--------------------|
| Product article number of manufacturer | 7000-74301-6777000 |
| Longueur du câble | 70 m |