

### **Junior Timer ohne LP mit freiem Leitungsende**

PVC-OB 2x0,75 schwarz 5,0m

Femelle droit  
0...230 V AC/DC  
sans composants

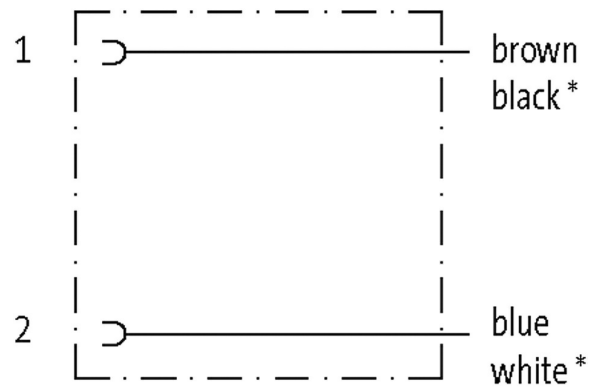
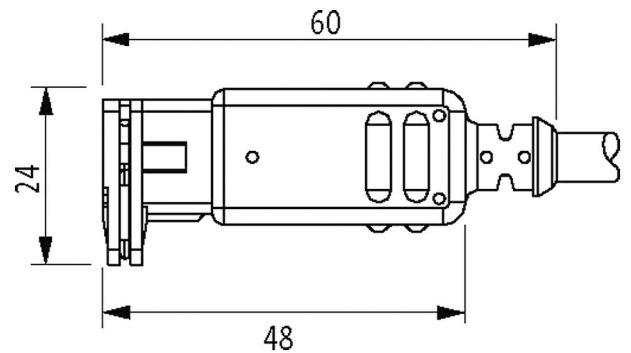
Le boîtier est en matière plastique et présente une bonne résistance aux produits chimiques et à l'huile.

En cas d'utilisation de fluides agressifs, il faut vérifier la résistance du matériau en fonction de l'application. Plus de détails sur demande.

Longueurs de câble différentes livrables sur demande.

### [Lien vers le produit](#)

Illustration



\* for cable type (740)

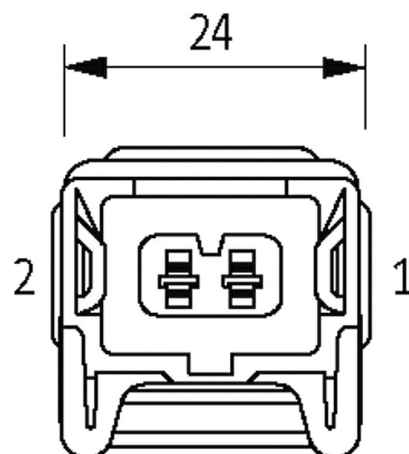


Photo non contractuelle

Forme	
Forme	70001
Caractéristiques techniques	
Tension de service	max. 230 V AC/DC
Courant de service par contact	max. 4 A
Degré de protection	IP65 lorsqu'enfiché et verrouillé (EN 60529)
Coffret	Plastique noir, difficilement inflammable
Tension de choc assignée	4.0 kV
Caractéristiques générales	
Plage de température	-25...+85 °C, suivant le câble raccordé
Câbles	
Numéro de câble	752
No./section des conducteurs	2x 0.75 mm <sup>2</sup>
Isolation des conducteurs	PVC (br, ble)
Couleur de gaine	noir
Matériel (gaine)	PVC
Ø extérieur	5.2 mm ±5%
Rayon de flexion (en mouvement)	15x Ø ext.
Plage de températures (fixe)	-30...+70 °C
Plage de températures (mobile)	-5...+70 °C
Identification du câble	752
Homologation (câble)	CE
Poids de câble [G/m]	50,60
Matériel (fils)	Cordon Cu, nu
Résistance (conducteur)	max. 26 Ω/km (20 °C)
Ø des fils individuels (conducteur)	0.2 mm
Structure (conducteur)	24x 0.2 mm (fil multibrins classe 5)
Section (conducteur)	2x 0.75 mm <sup>2</sup>
AWG	similaire à AWG 18
Matériau (isolation des fils)	PVC
Propriétés du matériau (isolation des fils)	sans CFC, cadmium, silicone et plomb
Dureté Shore (isolation des fils)	90 ±5 A
Ø de conducteur avec isolation	1.8 mm ±5%
Couleur de fil/numérotation	br, ble
Groupe de fils toronnés	2 fils toronnés
Blindage	non
Matériel (gaine)	PVC
Propriétés du matériau (gaine)	sans CFC, cadmium, silicone et plomb, mat, faiblement adhésif, facilement usinable, résistant à l'abrasion
Dureté Shore (gaine)	80 ±5 A
Ø extérieur (gaine)	5.2 mm ±5%
Couleur (gaine)	noir
Résistance chimique	Bonne résistance à l'huile, à l'essence et aux produits chimiques
Résistance thermique	retardateur de flamme
Tension nominale	300/500 V AC
Tension d'essai	2000 V AC
Courant admissible	selon DIN VDE 0298-4
Plage de températures (fixe)	-30...+70 °C
Plage de températures (mobile)	-5...+70 °C

Rayon de flexion (fixe)	10× Ø ext.
-------------------------	------------

Rayon de flexion (en mouvement)	15× Ø ext.
---------------------------------	------------

**données commerciales**

EAN	4048879135665
-----	---------------

eClass	27279218
--------	----------

Numéro du tarif douanier	85444290
--------------------------	----------

pays d'origine	DE
----------------	----

Unité de conditionnement	1
--------------------------	---