

Junior Timer ohne LP mit freiem Leitungsende

PUR-OB 2x0,75 schwarz 7,5m

Femelle droit
0...230 V AC/DC
sans composants

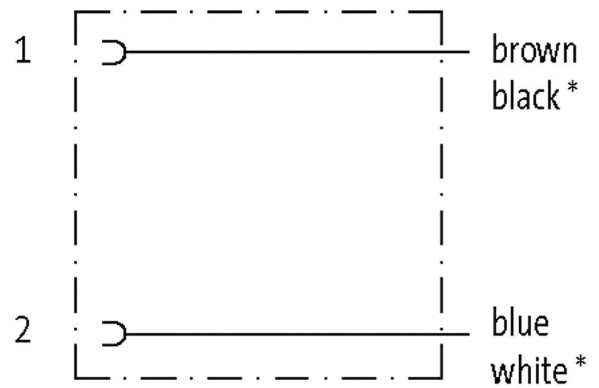
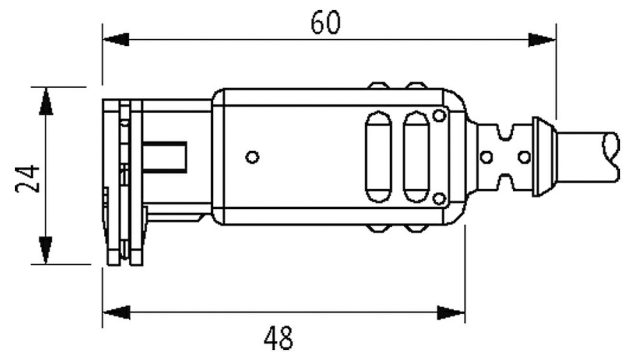
Le boîtier est en matière plastique et présente une bonne résistance aux produits chimiques et à l'huile.

En cas d'utilisation de fluides agressifs, il faut vérifier la résistance du matériau en fonction de l'application. Plus de détails sur demande.

Longueurs de câble différentes livrables sur demande.

[Lien vers le produit](#)

Illustration



* for cable type (740)

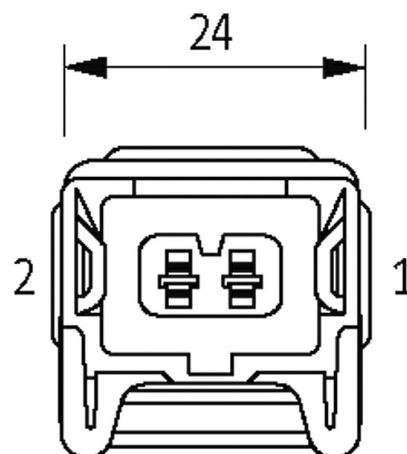


Photo non contractuelle

Forme	
Forme	70001
Caractéristiques techniques	
Tension de service	max. 230 V AC/DC
Courant de service par contact	max. 4 A
Degré de protection	IP65 lorsqu'enfiché et verrouillé (EN 60529)
Coffret	Plastique noir, difficilement inflammable
Tension de choc assignée	4.0 kV
Caractéristiques générales	
Plage de température	-25...+85 °C, suivant le câble raccordé
Câbles	
Numéro de câble	750
No./section des conducteurs	2× 0.75 mm ²
Isolation des conducteurs	PVC (br, ble)
Couleur de gaine	noir
Matériel (gaine)	PUR/PVC
Ø extérieur	5.9 mm ±5%
Rayon de flexion (en mouvement)	15× Ø ext.
Plage de températures (fixe)	-40...+80 °C
Plage de températures (mobile)	-5...+80 °C
Identification du câble	750
Homologation (câble)	CE conform
Poids de câble [G/m]	48,40
Matériel (fils)	Cordon Cu, nu
Résistance (conducteur)	max. 26 Ω/km (20 °C)
Ø des fils individuels (conducteur)	0.2 mm
Structure (conducteur)	24× 0.2 mm (fil multibrins classe 5)
Section (conducteur)	2× 0.75 mm ²
AWG	similaire à AWG 18
Matériau (isolation des fils)	PVC
Couleur de fil/numérotation	br, ble
Groupe de fils toronnés	2 fils toronnés
Blindage	non
Matériel (gaine)	PUR/PVC
Ø extérieur (gaine)	5.9 mm ±5%
Couleur (gaine)	noir
Résistance chimique	Bonne résistance à l'huile, à l'essence et aux produits chimiques
Tension nominale	300 V AC
Tension d'essai	2000 V AC
Plage de températures (fixe)	-40...+80 °C
Plage de températures (mobile)	-5...+80 °C
Rayon de flexion (en mouvement)	15× Ø ext.
données commerciales	
EAN	4048879135702
eClass	27279218
Numéro du tarif douanier	85444290
pays d'origine	DE

Unité de conditionnement

1