

**MSUD Doppelventilst. BF A 18mm m. Anschl.-ltg.**

PVC-JZ 4x0,75 grau 1,5m

Forme A (18 mm)

24 V AC  $\pm 20\%$  / DC  $\pm 25\%$ 

LED et antiparasitage

Câble de raccordement L = 110 mm

Longueurs de câble différentes livrables sur demande.

Le boîtier est en matière plastique et présente une bonne résistance aux produits chimiques et à l'huile.

En cas d'utilisation de fluides agressifs, il faut vérifier la résistance du matériau en fonction de l'application. Plus de détails sur demande.

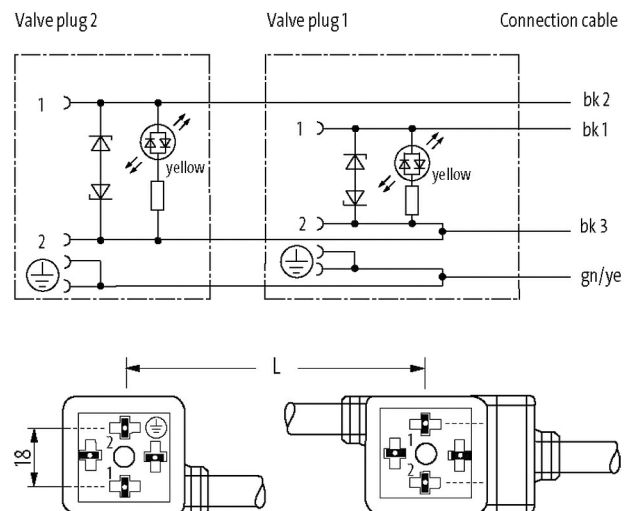
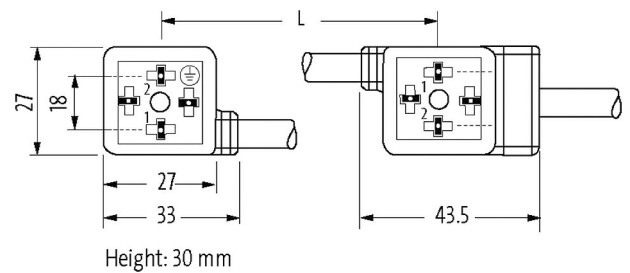
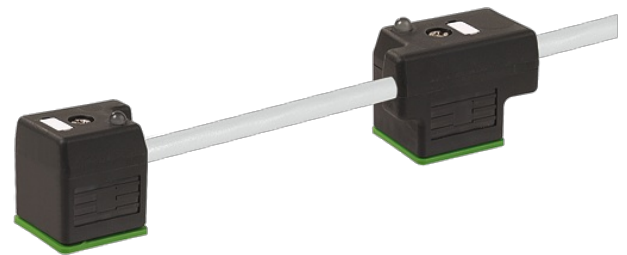
**Lien vers le produit****Illustration**

Photo non contractuelle

**Validations**

cCSAus

\* uniquement les produits avec câble homologué UL/CSA

**Forme**

Forme 58001

**Caractéristiques techniques**

Tension de service	24 V AC $\pm 20\%$ / DC $\pm 25\%$
Tension de choc assignée	0.8 kV
Courant de service par contact	max. 4 A
Consommation	env. 12 mA
Groupe de matériaux isolants	IEC 60664-1, category I
Pointe de déconnexion	max. 55 V
Temporisation à l'ouverture	max. 20 ms
Indicateur à LED	jaune
Verrouillage des emplacements	M3 (couple de serrage recommandé 0.4 Nm)
Degré de protection	IP67 lorsqu'enfiché et vissé (EN 60529)
Matériau verrouillage	Acier (galvanisé)
Matériau	PBT
Coffret	Plastique, noir (gris sur demande)
Antiparasitage supplémentaire	Diode/Diode zener

**Caractéristiques générales**

Degré de pollution	3
Matériau (joint)	PUR
Plage de température	-25...+85 °C, suivant le câble raccordé

**Câbles**

No./section des conducteurs	4x 0.75 mm <sup>2</sup>
Isolation des conducteurs	PVC (no num, ve-ja)
Matériel (gaine)	PVC
Ø extérieur	6.5 mm $\pm 5\%$
Rayon de flexion (en mouvement)	10x Ø ext.
Plage de températures (fixe)	-30...+70 °C
Plage de températures (mobile)	-5...+70 °C
Identification du câble	217
Type de câble	1 (PVC)
Homologation (câble)	CE conform
Poids de câble [G/m]	75,90
Matériel (fils)	Cordon Cu, nu
Résistance (conducteur)	max. 26 $\Omega$ /km (20 °C)
Ø des fils individuels (conducteur)	0.2 mm
Structure (conducteur)	24x 0.2 mm (fil multibrins classe 5)
Section (conducteur)	4x 0.75 mm <sup>2</sup>
AWG	similaire à AWG 18
Matériau (isolation des fils)	PVC
Propriétés du matériau (isolation des fils)	sans CFC, cadmium, silicone et plomb
Dureté Shore (isolation des fils)	43 $\pm 5$ D
Ø de conducteur avec isolation	1.8 mm $\pm 5\%$
Couleur de fil/numérotation	no numéroté, ve-ja rayé longitudinalement
Groupe de fils toronnés	4 fils toronnés
Blindage	non

Matériel (gaine)	PVC
Propriétés du matériau (gaine)	sans CFC, cadmium, silicone et plomb
Dureté Shore (gaine)	80 ±5 A
Ø extérieur (gaine)	6.5 mm ±5%
Couleur (gaine)	gris
Résistance chimique	Bonne résistance à l'huile, à l'essence et aux produits chimiques
Tension nominale	300/500 V AC
Tension d'essai	3000 V AC
Courant admissible	selon DIN VDE 0298-4
Plage de températures (fixe)	-30...+70 °C
Plage de températures (mobile)	-5...+70 °C
Rayon de flexion (fixe)	5x Ø ext.
Rayon de flexion (en mouvement)	10x Ø ext.
Couleur de gaine	gris

**données commerciales**

EAN	4048879137942
eClass	27279218
Numéro du tarif douanier	85444290
pays d'origine	CZ
Unité de conditionnement	1