

M12 Flanschbuchse X-cod. / RJ45 St. 0° Gigabit

PUR 4x2xAWG26 geschirmt gn UL/CSA 1,5m

Ethernet CAT6A

En cas d'utilisation de fluides agressifs, il faut vérifier la résistance du matériau en fonction de l'application. Plus de détails sur demande.

Bride femelle droit – mâle droit

RJ45 – M12, 8 pôles

Codage X

blindé

Montage paroi arrière

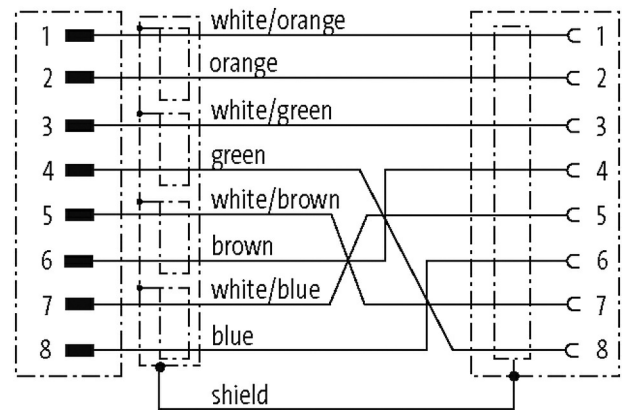
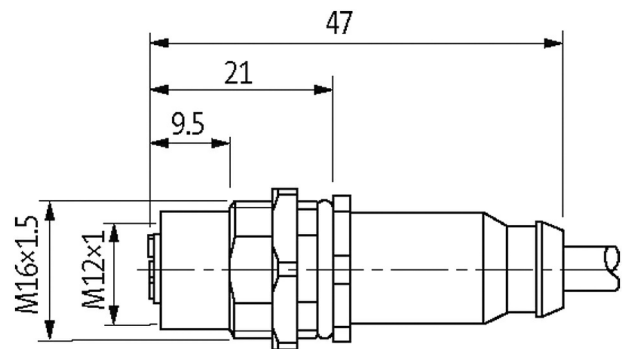
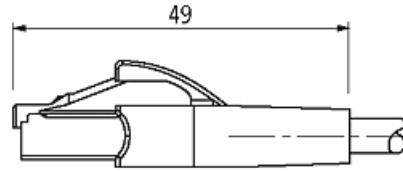
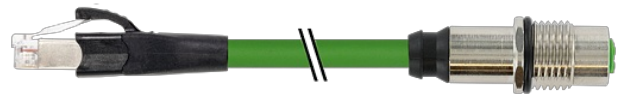
Propriétés de transmission avec un canal de transmission allant jusqu'à 50 m

Longueurs de câble différentes livrables sur demande.

Le boîtier est en matière plastique et présente une bonne résistance aux produits chimiques et à l'huile.

[Lien vers le produit](#)

Illustration



Male

Female

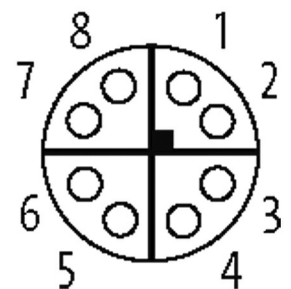


Photo non contractuelle

Validations



* uniquement les produits avec câble homologué UL/CSA

Forme	
Forme	51551
Caractéristiques techniques	
Tension de service	max. 60 V DC
Tension de service (listé UL)	30 V DC
Tension de choc assignée	0.8 kV
Courant de service par contact	max. 0.5 A
Nombre de pôles	8
Paramètres de transmission	CAT6, Class EA (ISO/IEC 11801:2002), (EN 50173-1)
Débits de transmission	10 Gbit/s
Groupe de matériaux isolants	IEC 60664-1, category I
Codage	M12, codage X
Indicateur à LED	non
Verrouillage des emplacements	Filetage (M12x1 mm) couple de serrage recommandé 0.6 Nm, autobloquant
Raccord presse-étoupe	M12 (SW14)
Degré de protection	IP67 (M12) - IP20 (RJ45)
Degré de protection NEMA	3, 4, 6P (UL 50E) (M12)
Matériau verrouillage	Laiton, nickelé
Matériau	PUR
convient pour gaine striée (Ø intérieur)	sans
Caractéristiques générales	
Normes	DIN EN 61076-2-109 (M12)
Mode de fixation	enfiché, vissé
Degré de pollution	3
Plage de température	-25...+85 °C, suivant le câble raccordé
Câbles	
Identification du câble	790
Homologation (câble)	cURus (AWM-Style 20549/11635); CE conform
Poids de câble [G/m]	52,80
Matériel (fils)	Cordon Cu, nu
Résistance (conducteur)	max. 143 Ω/km (20 °C)
Ø des fils individuels (conducteur)	0.16 mm
Section (conducteur)	4x 2x 0.14 mm ²
Matériau (isolation des fils)	PE
Ø de conducteur avec isolation	1.05 mm ±5%
Couleur de fil/numérotation	bla/or+or, bla/ble+ble, bla/ma+ma, bla/ve+ve
Blindage	oui
	environ 65%
Matériel (gaine)	PUR
Ø extérieur (gaine)	6.4 mm ±5%
Couleur (gaine)	vert
Résistance thermique	retardateur de flamme
Tension nominale	125 V AC

Tension d'essai	1.5 kV (entre fils); 1 kV (entre fil et blindage)
Plage de températures (fixe)	-40...+80 °C
Rayon de flexion (fixe)	8× Ø ext.
Rayon de flexion (en mouvement)	10× Ø ext.
Couleur de gaine	vert

données commerciales

EAN	4048879648493
eClass	27279220
Numéro du tarif douanier	85444290
pays d'origine	DE
Unité de conditionnement	1