

M12 St. 0° / M12 Bu. 90° geschirmt

PUR (4x(2x0.25))C geschirmt gr 30m

blindé

N° de réf. 7005 - M12 Lite - (vis moletée en plastique) sur demande

Mâle droit – femelle 90°

M12 – M12, 8 pôles

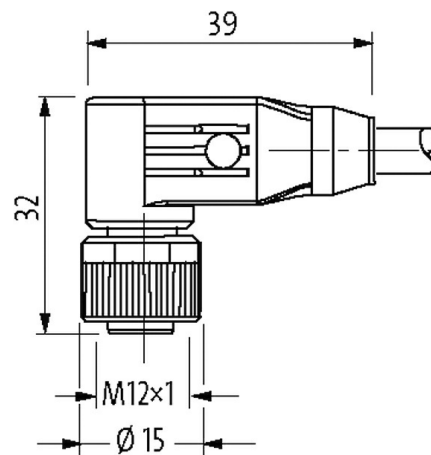
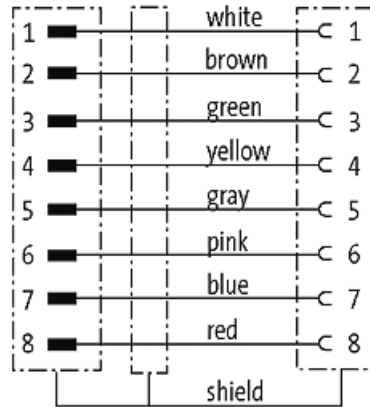
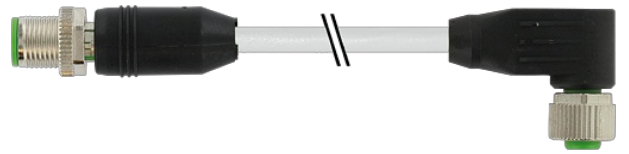
Le boîtier est en matière plastique et présente une bonne résistance aux produits chimiques et à l'huile.

En cas d'utilisation de fluides agressifs, il faut vérifier la résistance du matériau en fonction de l'application. Plus de détails sur demande.

Longueurs de câble différentes livrables sur demande.

[Lien vers le produit](#)

Illustration



Male

Female

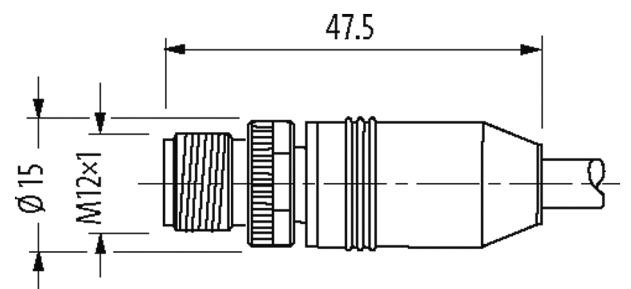
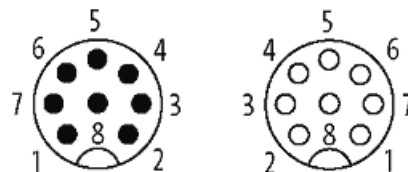


Photo non contractuelle

Validations



* uniquement les produits avec câble homologué UL/CSA

Forme

Forme 48051

Caractéristiques techniques

Tension de service	max. 30 V AC/DC
Tension de service (listé UL)	max. 30 V AC/DC
Courant de service par contact	max. 2 A
Groupe de matériaux isolants	IEC 60664-1, category I
Codage	Codage A
Verrouillage des emplacements	Filetage (M12x1 mm) couple de serrage recommandé 0.6 Nm, autobloquant
Raccord presse-étoupe	M12 (SW13)
Degré de protection	IP66K, IP67 lorsqu'enfiché et vissé (EN 60529)
Matériau verrouillage	Zinc moulé sous pression, nickelé
Matériau	PUR
Tension de choc assignée	0.8 kV

Caractéristiques générales

Degré de pollution	3
Plage de température	-25...+85 °C, suivant le câble raccordé
Normes	DIN EN 61076-2-101 (M12)

Câbles

Numéro de câble	286
No./section des conducteurs	4x 2x 0.25 mm ²
Isolation des conducteurs	PP (bla, br, ve, ja, gr, rs, ble, ro)
Couleur de gaine	gris
Matériel (gaine)	TPU
Ø extérieur	7.1 mm ±5%
Rayon de flexion (en mouvement)	15x Ø ext.
Plage de températures (fixe)	-40...+90 °C
Plage de températures (mobile)	-5...+90 °C
Identification du câble	286
Homologation (câble)	CE conform
Poids de câble [G/m]	74,80
Matériel (fils)	Cordon Cu, nu
Résistance (conducteur)	max. 79 Ω/km (20 °C)
Ø des fils individuels (conducteur)	0.1 mm
Structure (conducteur)	32x 0.1 mm (fil multibrins classe 6)
Section (conducteur)	4x 2x 0.25 mm ²
AWG	similaire à AWG 24
Matériau (isolation des fils)	PP
Propriétés du matériau (isolation des fils)	sans CFC, halogène, cadmium, silicone et plomb
Dureté Shore (isolation des fils)	65 ±5 D
Ø de conducteur avec isolation	1.2 mm ±5%
Couleur de fil/humérorotation	br, bla, ro, ble, rs, gr, ja, ve

Blindage	oui
Matériel (gaine)	TPU
Dureté Shore (gaine)	85 ±5 A
Ø extérieur (gaine)	7.1 mm ±5%
Couleur (gaine)	gris
Résistance chimique	Bonne résistance à l'huile, à l'essence et aux produits chimiques (EN 60811-404)
Tension nominale	300 V AC
Tension d'essai	1500 V AC
Courant admissible	selon DIN VDE 0298-4
Plage de températures (fixe)	-40...+90 °C
Plage de températures (mobile)	-5...+90 °C
Rayon de flexion (fixe)	7.5× Ø ext.
Rayon de flexion (en mouvement)	15× Ø ext.

données commerciales

EAN	4048879599948
eClass	27279218
Numéro du tarif douanier	85444290
pays d'origine	CZ
Unité de conditionnement	1