

M12 St. ger. auf M12 Bu. ger. geschirmt Cube67

PUR-OB 4x0,5+2x0,25 geschirmt grün 16m

Cube67

Mâle droit – femelle droit

M12 – M12, 6 pôles

blindé

Codage A

Câble hybride

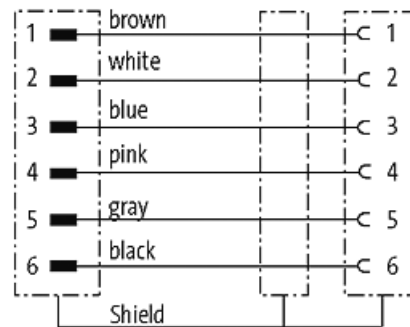
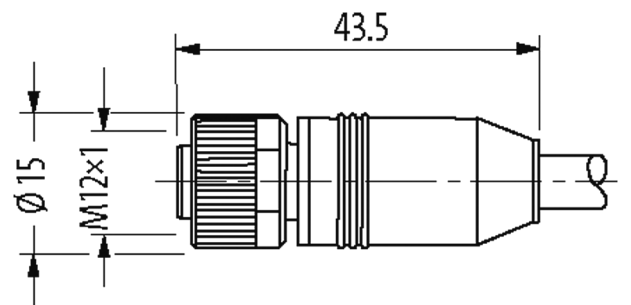
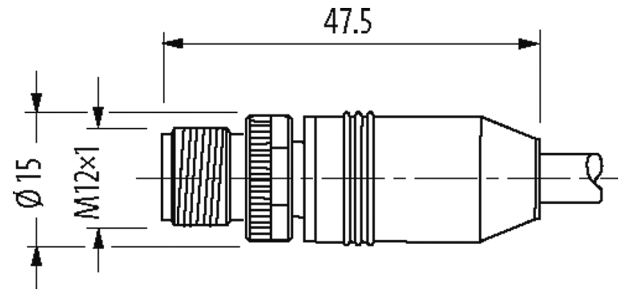
Le boîtier est en matière plastique et présente une bonne résistance aux produits chimiques et à l'huile.

En cas d'utilisation de fluides agressifs, il faut vérifier la résistance du matériau en fonction de l'application. Plus de détails sur demande.

Longueurs de câble différentes livrables sur demande.

[Lien vers le produit](#)

Illustration



Male

Female

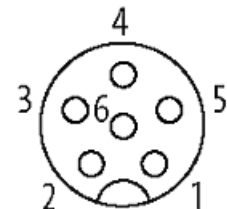
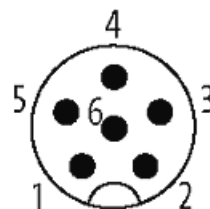


Photo non contractuelle

Validations



* uniquement les produits avec câble homologué UL/CSA

cCSAus

Plus d'info

Cube67

Forme

Forme 46041

Caractéristiques techniques

Tension de service	max. 30 V AC/DC
Tension de service (listé UL)	30 V AC/DC
Tension de choc assignée	0.8 kV
Courant de service par contact	max. 4 A
Nombre de pôles	6
Groupe de matériaux isolants	IEC 60664-1, category I
Codage	Codage A
Indicateur à LED	non
Verrouillage des emplacements	Filetage (M12×1 mm) couple de serrage recommandé 0.6 Nm, autobloquant
Raccord presse-étoupe	M12 (SW13)
Degré de protection	IP65 et IP67 lorsque état enfiché et vissé (EN 60529)
Matériau	PUR
Matériau verrouillage	Zinc moulé sous pression, nickelé mat

Caractéristiques générales

Mode de fixation	enfiché, vissé
Matériau (contact)	Alliage en cuivre
Matériau (surface de contact)	Au
Matériau (joint)	FKM
Degré de pollution	3
Plage de température	-25...+85 °C, suivant le câble raccordé

Câbles

No./section des conducteurs	4× 0.5 + 2× 0.25 mm ²
Isolation des conducteurs	TPE (ble, bla, br, no), (gr, rs)
Chaînes porte-câbles	5 Mio.
Couleur de gaine	vert
Matériel (gaine)	PUR (UL/CSA)
Ø extérieur	7.9 mm ±5%
Rayon de flexion (en mouvement)	10× Ø ext.
Plage de températures (fixe)	-50...+80 °C
Plage de températures (mobile)	-40...+80 °C
Identification du câble	802
Poids de câble [G/m]	95,70
Matériel (fils)	Cordon Cu, nu
Ø des fils individuels (conducteur)	0.15 mm (0.5 mm ²); 0.1 mm (0.25 mm ²)
Structure (conducteur)	28× 0.15 mm (0.5 mm ²); 32× 0.1 mm (0.25 mm ²); (fil multibrins classe 6)
Section (conducteur)	4× 0.5 + 2× 0.25 mm ²
AWG	similaire à AWG 20 (0.5 mm ²); similaire à AWG 24 (0.25 mm ²)
Matériau (isolation des fils)	TPE-E
Dureté Shore (isolation des fils)	55 ±5 D
Ø de conducteur avec isolation	1.5 mm ±5% (0.5 mm ²); 1.4 mm ±5% (0.25 mm ²)
Couleur de fil/numérotation	(ble, bla, br, no) + (gr, rs)
Blindage	oui
	min. 80%

Matériel (gaine)	PUR
Propriétés du matériau (gaine)	sans CFC, halogène, cadmium, silicone, mat, faiblement adhésif, facilement usinable, résistant à l'abrasion
Dureté Shore (gaine)	89 ±5 A
Ø extérieur (gaine)	7.9 mm ±5%
Couleur (gaine)	vert
Tension nominale	300 V AC
Tension d'essai	1.5 kV (entre fils); 1.2 kV (entre fil et blindage)
Plage de températures (fixe)	-50...+80 °C
Plage de températures (mobile)	-40...+80 °C
Rayon de flexion (fixe)	5× Ø ext.
Rayon de flexion (en mouvement)	10× Ø ext.
Nombre cycles de flexion (chaînes porte-câbles)	max. 5 Mio. (25 °C)
Course de déplacement (chaîne porte-câbles)	max. 10 m
Vitesse de déplacement (chaîne porte-câbles)	max. 2 m/s
Contrainte due à la torsion	±180 °/m

données commerciales

EAN	4048879140270
eClass	27061801
Numéro du tarif douanier	85444290
pays d'origine	DE
Unité de conditionnement	1