

### **M12 St. 0° / RJ45 45° rechts geschirmt Ethernet**

PUR 2x2xAWG22 geschirmt gn UL/CSA 5m

Ethernet CAT5

En cas d'utilisation de fluides agressifs, il faut vérifier la résistance du matériau en fonction de l'application. Plus de détails sur demande.

Mâle droit – mâle 45° à droite

M12 – RJ45, 4 pôles

Codage D

blindé

8 pôles affecté partiellement

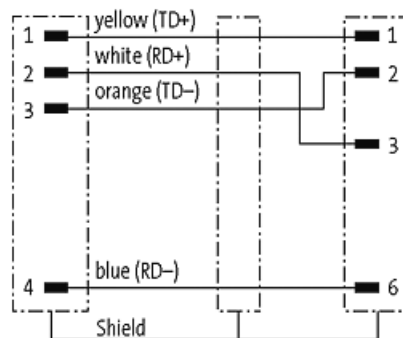
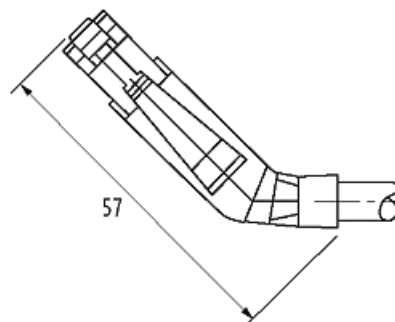
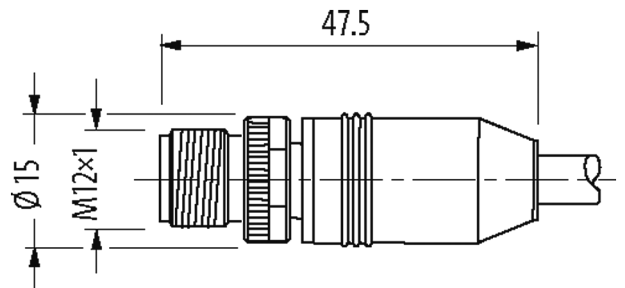
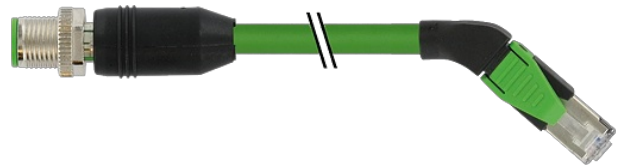
Propriétés de transmission avec un canal de transmission jusqu'à 100 m

Longueurs de câble différentes livrables sur demande.

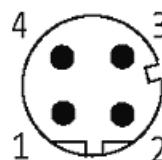
Le boîtier est en matière plastique et présente une bonne résistance aux produits chimiques et à l'huile.

### [Lien vers le produit](#)

Illustration



Male



Male

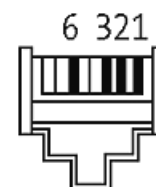


Photo non contractuelle

**Validations**



\* uniquement les produits avec câble homologué UL/CSA

#### Plus d'info





#### Forme

Forme 44751

#### Caractéristiques techniques

|  |   |
|--|---|
| Tension de service                       | max. 60 V DC  |
| Tension de service (listé UL)            | max. 30 V DC  |
| Tension de choc assignée                 | 1.0 kV  |
| Courant de service par contact           | max. 1.5 A (20 °C)  |
| Groupe de matériaux isolants             | IEC 60664-1, category I   |
| Paramètres de transmission               | CAT5, Class D (ISO/IEC 11801:2002), (EN 50173-1)                      |
| Débits de transmission                   | 100 Mbit/s full duplex max.   |
| Codage                                   | M12, codage D   |
| Verrouillage des emplacements            | Filetage (M12x1 mm) couple de serrage recommandé 0.6 Nm, autobloquant |
| Raccord presse-étoupe                    | M12 (SW13)  |
| Degré de protection                      | IP67 (M12) - IP20 (RJ45)  |
| Matériau verrouillage                    | Zinc moulé sous pression, nickelé mat                                 |
| Matériau                                 | PUR   |
| convient pour gaine striée (Ø intérieur) | sans  |

#### Caractéristiques générales

|                      |   |
|----------------------|---|
| Normes               | DIN EN 61076-2-101 (M12)                |
| Degré de pollution   | 3                                       |
| Plage de température | -25...+85 °C, suivant le câble raccordé |

#### Câbles

|                                 |                                     |
|---------------------------------|-------------------------------------|
| No./section des conducteurs     | 2x 2x AWG22/7 (0.355)               |
| Isolation des conducteurs       | PE (bla, ja, ble, or)               |
| Couleur de gaine                | vert                                |
| Matériel (gaine)                | PUR (UL/CSA)                        |
| Ø extérieur                     | 6.7 mm ±5%                          |
| Rayon de flexion (en mouvement) | 12x Ø ext.                          |
| Plage de températures (fixe)    | -40...+80 °C                        |
| Plage de températures (mobile)  | -30...+70 °C                        |
| Identification du câble         | 794                                 |
| Homologation (câble)            | UL (AWM-Style 20233/10578), CSA; CE |
| Poids de câble [G/m]            | 75,87                               |
| Matériel (fils)                 | Cordon Cu, nu                       |
| Résistance (conducteur)         | max. 55 Ω/km (20 °C)                |
| Structure (conducteur)          | 7x 0.254 mm                         |
| Section (conducteur)            | 2x 2x AWG22/7 (0.355)               |
| AWG                             | similaire à AWG 22                  |

|                                 |   |
|---------------------------------|---|
| Matériau (isolation des fils)   | PE  |
| Ø de conducteur avec isolation  | 1.55 mm ±5%   |
| Couleur de fil/numérotation     | bla, ja, ble, or  |
| Blindage                        | oui   |
|                                 | min. 85%  |
| Matériel (gaine)                | PUR   |
| Ø extérieur (gaine)             | 6.7 mm ±5%  |
| Couleur (gaine)                 | vert  |
| Résistance chimique             | Bonne résistance à l'huile, à l'essence et aux produits chimiques |
| Résistance thermique            | retardateur de flamme   |
| Tension nominale                | 300 V   |
| Plage de températures (fixe)    | -40...+80 °C  |
| Plage de températures (mobile)  | -30...+70 °C  |
| Rayon de flexion (fixe)         | 6× Ø ext.   |
| Rayon de flexion (en mouvement) | 12× Ø ext.  |

**données commerciales**

|                          |               |
|--------------------------|---------------|
| EAN                      | 4048879571685 |
| eClass                   | 27061801      |
| Numéro du tarif douanier | 85444290      |
| pays d'origine           | DE            |
| Unité de conditionnement | 1             |