

M12 St. 0°/ RJ45 90°links geschirmt Ethernet

PUR 2x2xAWG22 shielded gn 3.0 m

Ethernet CAT5

En cas d'utilisation de fluides agressifs, il faut vérifier la résistance du matériau en fonction de l'application. Plus de détails sur demande.

Mâle droit – mâle 90° à gauche

M12 – RJ45, 4 pôles

Codage D

blindé

8 pôles affecté partiellement

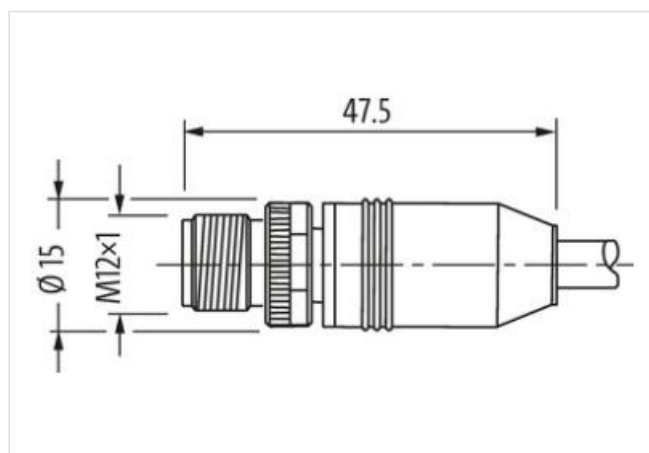
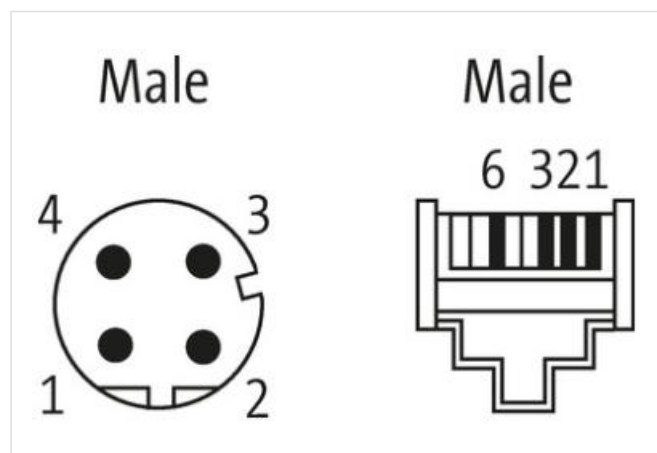
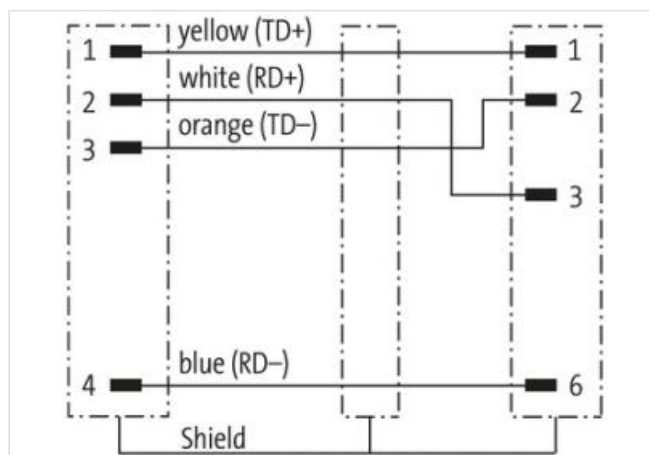
Transmission properties with channel transmission up to 100 m

Longueurs de câble différentes livrables sur demande.

Le boîtier est en matière plastique et présente une bonne résistance aux produits chimiques et à l'huile.

[Lien vers le produit](#)

Illustration



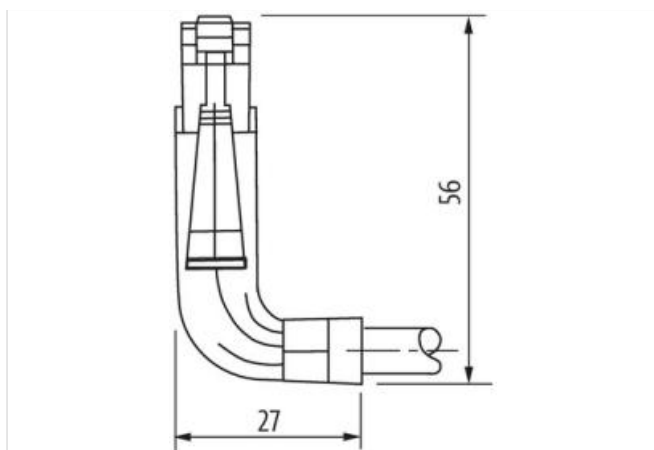


Photo non contractuelle



Forme

Forme 44747

Caractéristiques techniques

Tension de service	max. 60 V DC
Tension de choc assignée	1.0 kV
Courant de service par contact	max. 1.5 A (20 °C)
Paramètres de transmission	CAT5, Class D (ISO/IEC 11801:2002), (EN 50173-1)
Débits de transmission	100 Mbit/s full duplex max.
Groupe de matériaux isolants	IEC 60664-1, category I
Codage	M12, codage D
Verrouillage des emplacements	Filetage (M12x1 mm) couple de serrage recommandé 0.6 Nm, autobloquant
Degré de protection	IP20/IP67
Matériau	PUR
Matériau verrouillage	Zinc moulé sous pression, nickelé mat
Raccord presse-étoupe	M12 (SW13)

Caractéristiques générales

Normes	DIN EN 61076-2-101 (M12)
Degré de pollution	3
Plage de température	-25...+85 °C, suivant le câble raccordé

Câbles

Identification du câble	794
Homologation (câble)	cURus (AWM-Style 20549/10578), CE-conform
Poids de câble [G/m]	75,87 g
Matériel (fils)	Cordon Cu, nu
Résistance (conducteur)	max. 55 Ω/km (20 °C)
Structure (conducteur)	7 × 0.254 mm
Section (conducteur)	1 × 4 × AWG22/7
AWG	similaire à AWG 22
Matériau (isolation des fils)	PE
Ø de conducteur avec isolation	1.55 mm ±5%
Couleur de fil/numérotation	bla, ja, ble, or
Blindage	oui

Blindage (type)	Copper braid
optical shield cover	min. 85%
Matériel (gaine)	PUR
Ø extérieur (gaine)	6.7 mm ±5%
Couleur (gaine)	vert
Résistance chimique	Oil resistance according to IEC 60811-2-1, ASTM IRM 901, ICEA S-82-552 Std.
Résistance thermique	retardateur de flamme selon UL 1581 section 1090, section 1100 (FT2), IEC 60332-1-2
Tension nominale	300 V
Plage de températures (fixe)	-40...+80 °C
Plage de températures (mobile)	-30...+70 °C
Rayon de flexion (fixe)	6× Ø ext.
Rayon de flexion (en mouvement)	12× Ø ext.
Product article number of manufacturer	7000-44747-7940300
Longueur du câble	3 m