

M12 St. gew. D-Kod auf M12 St. gew. D-Kod

PUR-OB 2*2*0,34mm² violett 1.5 m

Ethernet CAT5

Mâle 90° – mâle 90°

M12 – M12, 4 pôles

Codage D

blindé

Propriétés de transmission avec un canal de transmission jusqu'à 100 m

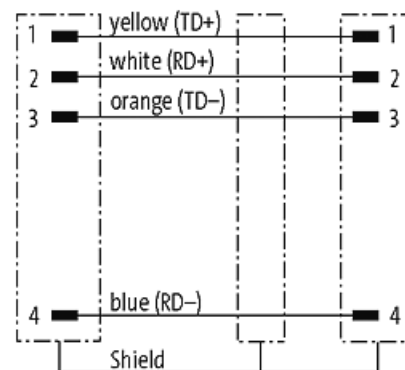
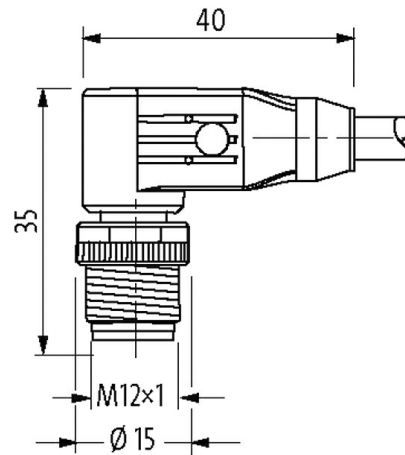
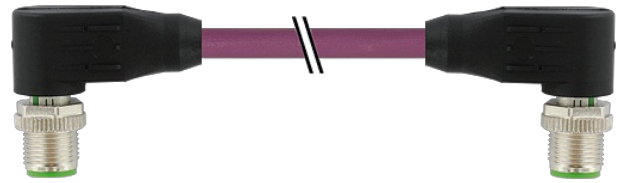
Longueurs de câble différentes livrables sur demande.

Le boîtier est en matière plastique et présente une bonne résistance aux produits chimiques et à l'huile.

En cas d'utilisation de fluides agressifs, il faut vérifier la résistance du matériau en fonction de l'application. Plus de détails sur demande.

[Lien vers le produit](#)

Illustration



Male

Male

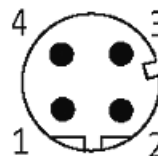


Photo non contractuelle

Validations

cCSAus



* uniquement les produits avec câble homologué UL/CSA

Plus d'info

EtherNet/IP




Forme	
Forme	44561
Caractéristiques techniques	
Tension de service	max. 60 V DC
Tension de service (listé UL)	30 V DC
Tension de choc assignée	1.5 kV
Courant de service par contact	max. 4 A
Nombre de pôles	4
Paramètres de transmission	CAT5, Class D (ISO/IEC 11801:2002), (EN 50173-1)
Débits de transmission	100 Mbit/s full duplex max.
Groupe de matériaux isolants	IEC 60664-1, category I
Codage	Codage D
Indicateur à LED	non
Verrouillage des emplacements	Filetage (M12×1 mm) couple de serrage recommandé 0.6 Nm, autobloquant
Raccord presse-étoupe	M12 (SW13)
Degré de protection	IP65, IP66K, IP67 lorsqu'enfiché et vissé (EN 60529)
Matériau verrouillage	Zinc moulé sous pression, nickelé mat
Matériau	PUR
convient pour gaine striée (Ø intérieur)	sans
Caractéristiques générales	
Normes	DIN EN 61076-2-101 (M12)
Mode de fixation	enfiché, vissé
Degré de pollution	3
Plage de température	-25...+85 °C, suivant le câble raccordé
Câbles	
No./section des conducteurs	2× 2× 0.34 mm ²
Isolation des conducteurs	PO (bla, ja, ble, or)
Chaînes porte-câbles	3 Mio.
Matériel (gaine)	PUR (UL/CSA)
Ø extérieur	6.7 mm ±5%
Rayon de flexion (en mouvement)	12× Ø ext.
Plage de températures (fixe)	-40...+80 °C
Plage de températures (mobile)	-30...+70 °C
Identification du câble	798
Homologation (câble)	UL (AWM-Style 20233/11602), CSA; CE
Poids de câble [G/m]	68,64
Matériel (fils)	Cordon Cu, nu
Résistance (conducteur)	max. 55 Ω/km (20 °C)
Ø des fils individuels (conducteur)	0.15 mm
Structure (conducteur)	19× 0.15 mm (fil multibrins classe 5)
Section (conducteur)	2× 2× AWG22/7 (0.355)
AWG	similaire à AWG 22
Matériau (isolation des fils)	PO
Propriétés du matériau (isolation des fils)	sans CFC, halogène, cadmium, silicone et plomb

Ø de conducteur avec isolation	1.4 mm ±5%
Couleur de fil/numérotation	bla, ja, ble, or
Blindage	oui
	min. 80%
Matériel (gaine)	PUR
Propriétés du matériau (gaine)	sans CFC, cadmium, silicone et plomb, mat, faiblement adhésif, facilement usinable, résistant à l'abrasion
Dureté Shore (gaine)	85 ±5 A
Ø extérieur (gaine)	6.7 mm ±5%
Couleur (gaine)	violet
Résistance chimique	Bonne résistance à l'huile, à l'essence et aux produits chimiques
Résistance thermique	retardateur de flamme
Tension nominale	300 V
Plage de températures (fixe)	-40...+80 °C
Plage de températures (mobile)	-30...+70 °C
Rayon de flexion (fixe)	5x Ø ext.
Rayon de flexion (en mouvement)	12x Ø ext.
Nombre cycles de flexion (chaînes porte-câbles)	max. 3 Mio. (25 °C)
Course de déplacement (chaîne porte-câbles)	max. 5 m (horizontal)
Vitesse de déplacement (chaîne porte-câbles)	max. 3.3 m/s
Accélération (chaîne porte-câbles)	max. 2 m/s ²
Couleur de gaine	violet

données commerciales

EAN	4048879140973
eClass	27061801
Numéro du tarif douanier	85444290
pays d'origine	DE
Unité de conditionnement	1