

M12 St. 0° / M12 St. 90° geschirmt, Ethernet

PUR 2x2xAWG22 geschirmt gn UL/CSA+schleppk. 7m

Ethernet CAT5

Mâle 90° – mâle droite

M12 – M12, 4 pôles

Codage D

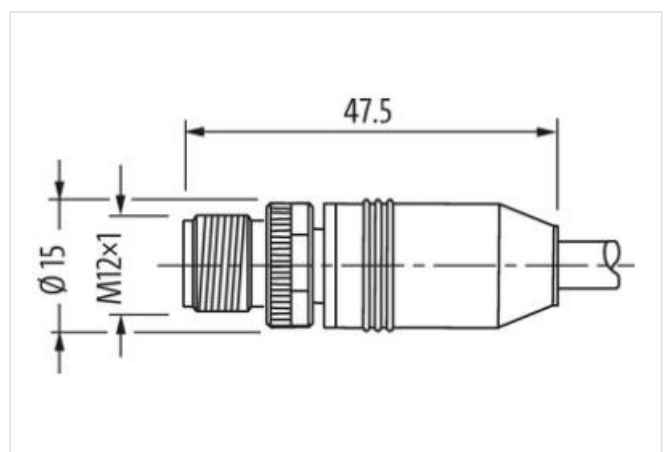
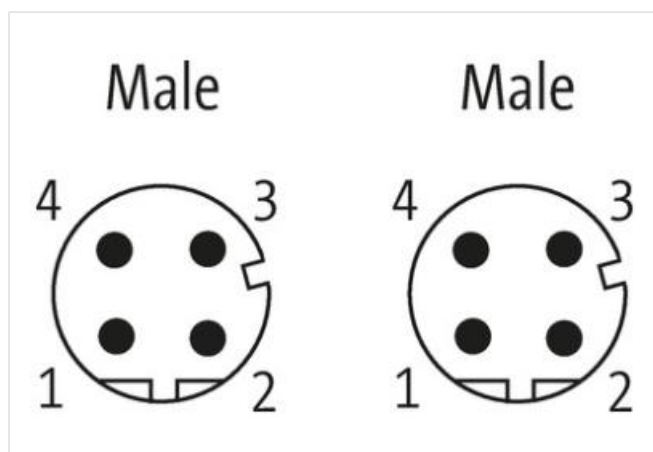
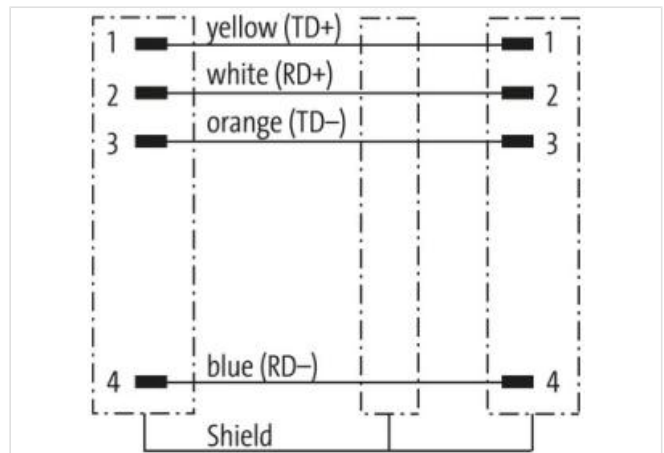
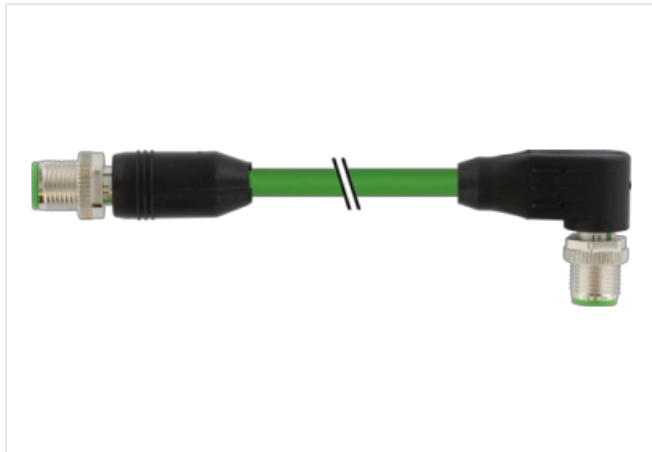
blindé

Transmission properties with channel transmission up to 100 m

Longueurs de câble différentes livrables sur demande.

Le boîtier est en matière plastique et présente une bonne résistance aux produits chimiques et à l'huile.

En cas d'utilisation de fluides agressifs, il faut vérifier la résistance du matériau en fonction de l'application. Plus de détails sur demande.

[Lien vers le produit](#)**Illustration**

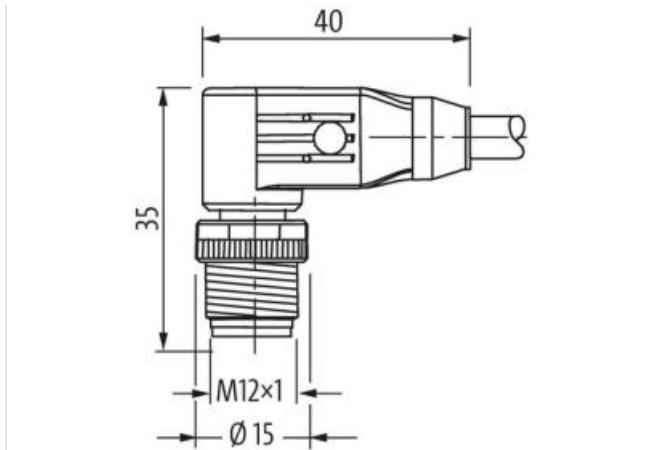


Photo non contractuelle



* uniquement les produits avec câble homologué UL/CSA

Forme

Forme 44541

Caractéristiques techniques

Tension de service	max. 60 V DC
Tension de choc assignée	1.5 kV
Courant de service par contact	max. 1.5 A
Paramètres de transmission	CAT5, Class D (ISO/IEC 11801:2002), (EN 50173-1)
Débits de transmission	100 Mbit/s full duplex max.
Groupe de matériaux isolants	IEC 60664-1, category I
Codage	M12, codage D
Verrouillage des emplacements	Filetage (M12×1 mm) couple de serrage recommandé 0.6 Nm, autobloquant
Degré de protection	IP65, IP66K, IP67 lorsqu'enfiché et vissé (EN 60529)
Matériau	PUR
Matériau verrouillage	Zinc moulé sous pression, nickelé mat
convient pour gaine striée (Ø intérieur)	sans
Raccord presse-étoupe	M12 (SW13)

Caractéristiques générales

Normes	DIN EN 61076-2-101 (M12)
Degré de pollution	3
Plage de température	-25...+85 °C, suivant le câble raccordé

Câbles

Identification du câble	796
Homologation (câble)	cURus (AWM-Style 20549/11602), CE-conform
Poids de câble [G/m]	69,3 g
Matériel (fils)	Cordon Cu, nu
Résistance (conducteur)	max. 55 Ω/km (20 °C)
Structure (conducteur)	7× 0.254 mm
Section (conducteur)	1× 4× AWG22/7
Matériau (isolation des fils)	PE

Ø de conducteur avec isolation	1.4 mm ±5%
Couleur de fil/numérotation	bla, ja, ble, or
Blindage	oui
Blindage (type)	Copper braid
optical shield cover	min. 85%
Matériel (gaine)	PUR
Propriétés du matériau (gaine)	sans CFC, halogène, cadmium, silicone et plomb, mat, faiblement adhésif, facilement usinable, résistant à l'abrasion, résistant à l'hydrolyse et aux microbes
Ø extérieur (gaine)	6.7 mm ±5%
Couleur (gaine)	vert
Résistance chimique	Oil resistance according to IEC 60811-2-1, ASTM IRM 901, ICEA S-82-552 Std.
Résistance thermique	retardateur de flamme selon UL 1581 section 1090, section 1100 (FT2), IEC 60332-1-2
Tension nominale	300 V
Tension d'essai	2 kV AC (durée du test 1 min)
Plage de températures (fixe)	-40...+80 °C
Plage de températures (mobile)	-30...+70 °C
Rayon de flexion (fixe)	5× Ø ext.
Rayon de flexion (en mouvement)	12× Ø ext.
Nombre cycles de flexion (chaînes porte-câbles)	max. 3 Mio. (25 °C)
Course de déplacement (chaîne porte-câbles)	max. 5 m (horizontal)
Vitesse de déplacement (chaîne porte-câbles)	max. 3.3 m/s
Accélération (chaîne porte-câbles)	max. 2 m/s ²
Contrainte due à la torsion	±180°/m
Nombre de cycles de torsion	max. 1 Mio. (25 °C)
Product article number of manufacturer	7000-44541-7960700
Longueur du câble	7 m