

## **M12 St. ger. auf MSUD Ventilst. BF A 18 mm**

PVC-JB 5x0,34 grau 2m

MSUD

Forme A (18 mm) – M12, mâle droit

24 V DC  $\pm 25\%$

LED (jaune/verte)

pour pressostat

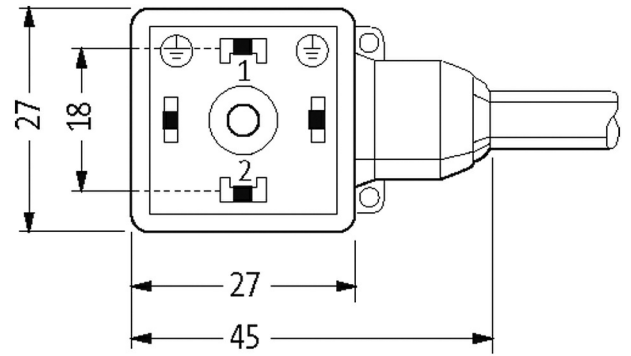
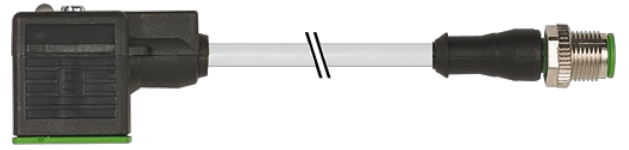
Longueurs de câble différentes livrables sur demande.

Le boîtier est en matière plastique et présente une bonne résistance aux produits chimiques et à l'huile.

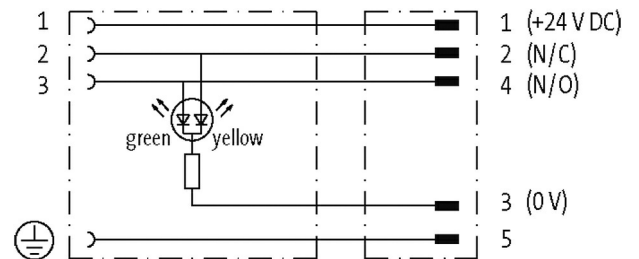
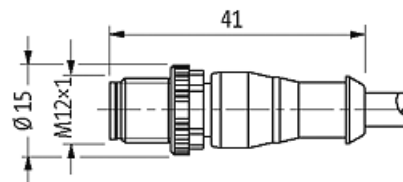
En cas d'utilisation de fluides agressifs, il faut vérifier la résistance du matériau en fonction de l'application. Plus de détails sur demande.

### [Lien vers le produit](#)

Illustration



Height: 30 mm



Female

Male

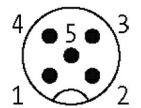
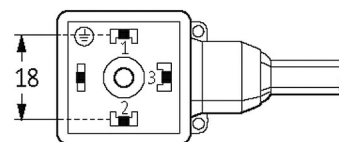


Photo non contractuelle

#### Validations

cCSAus

\* uniquement les produits avec câble homologué UL/CSA

#### Caractéristiques techniques

Tension de service	24 V DC ±25%
Tension de choc assignée	0.8 kV
Courant de service par contact	max. 4 A
Consommation	max. 15 mA

Groupe de matériaux isolants	IEC 60664-1, category I
Codage	Codage A
Indicateur à LED	(jaune/vert)
Verrouillage des emplacements	M3/M12×1 mm (couple de serrage recommandé 0.4/0.6 Nm)
Raccord presse-étoupe	M12 (SW13)
Degré de protection	IP67 lorsqu'enfiché et vissé (EN 60529)
Matériau verrouillage	Zinc moulé sous pression, nickelé mat
Matériau	MSUD (PBT); M12 (PUR)
convient pour gaine striée (Ø intérieur)	10 mm
Coffret	Plastique, noir (gris sur demande)

#### Caractéristiques générales

Degré de pollution	3
Plage de température	-25...+85 °C, suivant le câble raccordé
Matériau (joint)	PUR

#### Câbles

No./section des conducteurs	5× 0.34 mm <sup>2</sup>
Isolation des conducteurs	PVC (br, bla, ble, no, ve-ja)
Matériel (gaine)	PVC (UL/CSA)
Ø extérieur	5.2 mm ±5%
Rayon de flexion (en mouvement)	10× Ø ext.
Plage de températures (fixe)	-30...+80 °C
Plage de températures (mobile)	-5...+80 °C
Identification du câble	215
Type de câble	1 (PVC)
Homologation (câble)	UL (AWM-Style 2464/1731), CSA
Poids de câble [G/m]	48,40
Matériel (fils)	Cordon Cu, nu
Résistance (conducteur)	max. 60 Ω/km (20 °C)
Ø des fils individuels (conducteur)	0.15 mm
Structure (conducteur)	19× 0.15 mm (fil multibrins classe 5)
Section (conducteur)	5× 0.34 mm <sup>2</sup>
AWG	similaire à AWG 22
Matériau (isolation des fils)	PVC
Propriétés du matériau (isolation des fils)	sans CFC, cadmium, silicone et plomb
Dureté Shore (isolation des fils)	45 ±5 D
Ø de conducteur avec isolation	1.25 mm ±5%
Couleur de fil/numérotation	br, no, ble, bla, ve-ja rayé longitudinalement
Groupe de fils toronnés	5 fils toronnés autour d'un élément de remplissage
Blindage	non
Matériel (gaine)	PVC
Propriétés du matériau (gaine)	sans CFC, cadmium, silicone et plomb
Dureté Shore (gaine)	85 ±5 A
Ø extérieur (gaine)	5.2 mm ±5%
Couleur (gaine)	gris
Résistance chimique	Bonne résistance à l'huile, à l'essence et aux produits chimiques
Tension nominale	UL 300 V AC
Tension d'essai	2000 V AC
Courant admissible	selon DIN VDE 0298-4
Plage de températures (fixe)	-30...+80 °C

Plage de températures (mobile)	-5...+80 °C
Rayon de flexion (fixe)	5x Ø ext.
Rayon de flexion (en mouvement)	10x Ø ext.
Couleur de gaine	gris

**données commerciales**

EAN	4048879150132
eClass	27279218
Numéro du tarif douanier	85444290
pays d'origine	CZ
Unité de conditionnement	1