

MSUDS-AB5K 616 0,80m

Connecteurs pour électrovannes MSUD, Forme A / 18 mm, Noir, 0...230 V

MSUD

Forme A (18 mm)

0...230 V AC/DC

sans composants

Longueurs de câble différentes livrables sur demande.

Le boîtier est en matière plastique et présente une bonne résistance aux produits chimiques et à l'huile.

En cas d'utilisation de fluides agressifs, il faut vérifier la résistance du matériau en fonction de l'application. Plus de détails sur demande.

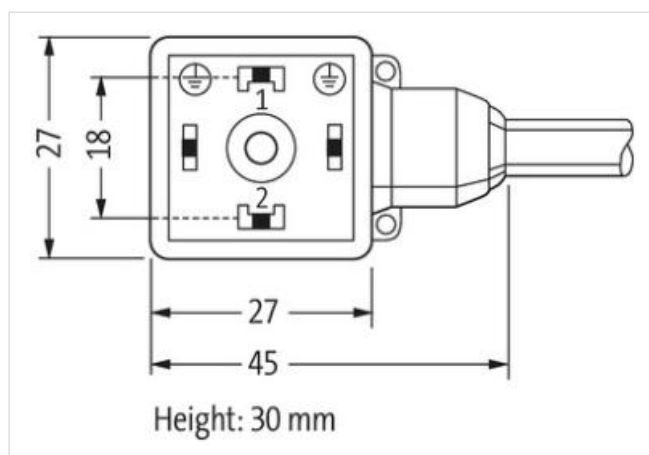
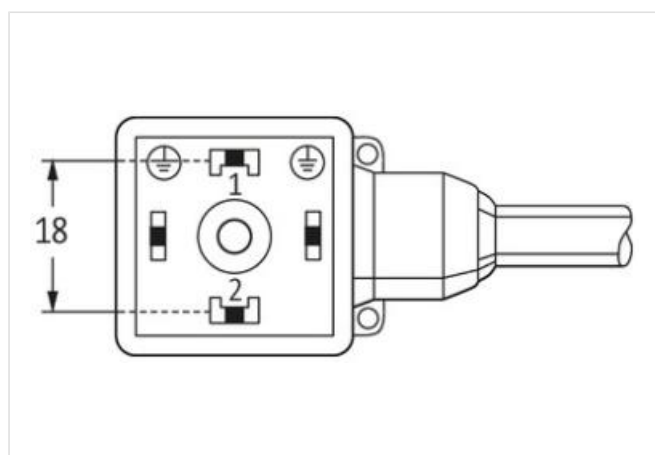
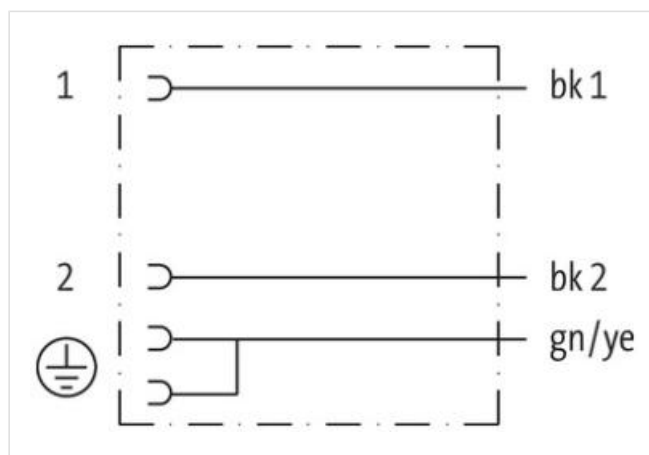
[Lien vers le produit](#)
Illustration


Photo non contractuelle



* uniquement les produits avec câble homologué UL/CSA

Forme

Forme

18081

Caractéristiques techniques	
Tension de service	max. 230 V AC/DC
Tension de choc assignée	4.0 kV
Courant de service par contact	max. 10 A
Groupe de matériaux isolants	IEC 60664-1, category I
Verrouillage des emplacements	M3 (couple de serrage recommandé 0.4 Nm)
Degré de protection	IP67 lorsqu'enfiché et vissé (EN 60529)
Matériau	PBT
Coffret	Plastique, noir (gris sur demande)
Caractéristiques générales	
Degré de pollution	3
Plage de température	-25...+85 °C, suivant le câble raccordé
Câbles	
Identification du câble	616
Type de câble	1 (PVC)
Homologation (câble)	CE conform
Poids de câble [G/m]	61,6 g
Matériel (fils)	Cordon Cu, nu
Résistance (conducteur)	max. 26 Ω/km (20 °C)
Ø des fils individuels (conducteur)	0.2 mm
Structure (conducteur)	24× 0.2 mm (fil multibrins classe 5)
Section (conducteur)	3× 0.75 mm ²
AWG	similaire à AWG 18
Matériau (isolation des fils)	PVC
Propriétés du matériau (isolation des fils)	sans CFC, cadmium, silicone et plomb
Dureté Shore (isolation des fils)	43 ±5 D
Ø de conducteur avec isolation	1.8 mm ±5%
Couleur de fil/numérotation	no numéroté, ve-ja rayé longitudinalement
Groupe de fils toronnés	3 fils toronnés
Blindage	non
Matériel (gaine)	PVC
Propriétés du matériau (gaine)	sans CFC, cadmium, silicone et plomb
Dureté Shore (gaine)	80 ±5 A
Ø extérieur (gaine)	5.9 mm ±5%
Couleur (gaine)	noir
Résistance chimique	Bonne résistance à l'huile, à l'essence et aux produits chimiques
Tension nominale	300/500 V AC
Tension d'essai	3000 V AC
Courant admissible	selon DIN VDE 0298-4
Plage de températures (fixe)	-30...+70 °C
Plage de températures (mobile)	-5...+70 °C
Rayon de flexion (fixe)	5× Ø ext.
Rayon de flexion (en mouvement)	10× Ø ext.
Product article number of manufacturer	7000-18081-6160080
Longueur du câble	0,8 m