

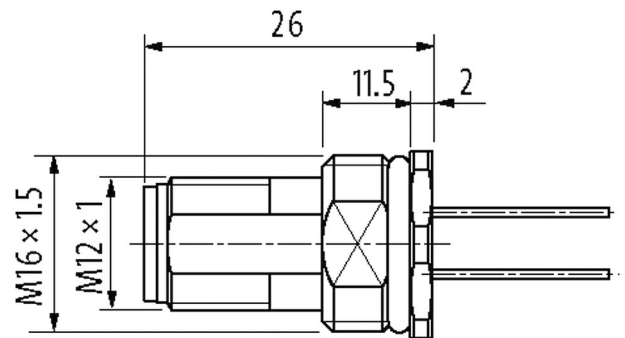
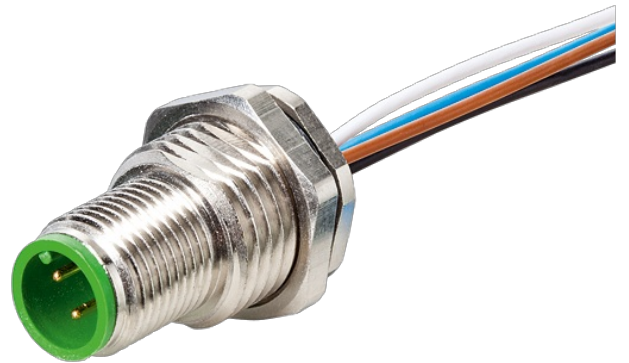
**M12 Flanschstecker A-cod.**

PP-Litze 8x0,25 0,5m

Bride mâle  
M12, 8 pôles  
Montage paroi arrière  
avec fils raccordés

[Lien vers le produit](#)

Illustration



1	white
2	brown
3	green
4	yellow
5	gray
6	pink
7	blue
8	red

Male

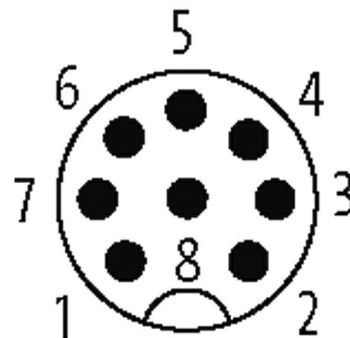


Photo non contractuelle

**Validations**

Les informations de cette brochure ont été compilées avec le plus grand soin.  
Responsabilité quant à l'exhaustivité de l'exactitude et l'actualité des informations est limitée à une négligence grave. Version: 02/21



Forme	
Forme	17165
Caractéristiques techniques	
Tension de service	max. 30 V AC/DC
Tension de choc assignée	0.8 kV
Courant de service par contact	max. 2 A
Nombre de pôles	8
Groupe de matériaux isolants	IEC 60664-1, category I
Codage	Codage A
Indicateur à LED	non
Verrouillage des emplacements	Filetage (M12×1 mm) couple de serrage recommandé 0.6 Nm, autobloquant
Raccord presse-étoupe	M12 (SW14)
Degré de protection	IP67 lorsqu'enfiché et vissé (EN 60529)
Degré de protection NEMA	3, 4, 6P (UL 50E)
Matériau verrouillage	Laiton, nickelé
Caractéristiques générales	
Degré de pollution	3
Plage de température	-25...+85 °C
Câbles	
Numéro de câble	973
No./section des conducteurs	8× 0.25 mm <sup>2</sup>
Isolation des conducteurs	PUR (bla, br, ve, ja, gr, rs, ble, ro)
Ø extérieur	1.25 mm ±5%
Rayon de flexion (fixe)	10× Ø ext.
Plage de températures (fixe)	-40...+90 °C
Plage de températures (mobile)	-25...+90 °C
données commerciales	
EAN	4048879331906
eClass	27279220
Numéro du tarif douanier	85444290
pays d'origine	DE
Unité de conditionnement	1