

### **Cordon M12 femelle droit codé B sortie fils - Profibus**

Câble PUR-OB 1x2x0,64 blindé violet UL/CSA - 5m

PROFIBUS

Femelle droit

M12, 2 pôles

Codage B

blindé

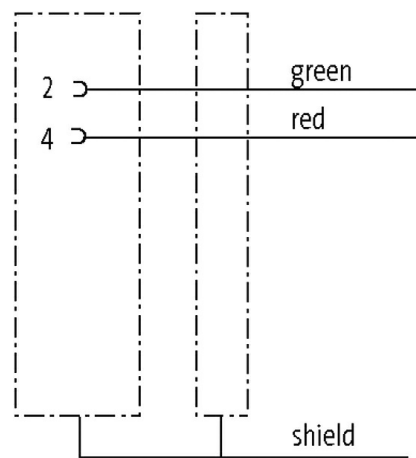
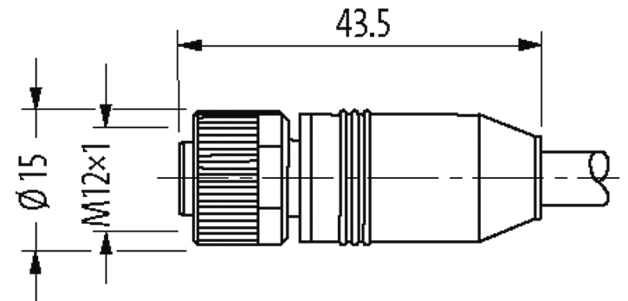
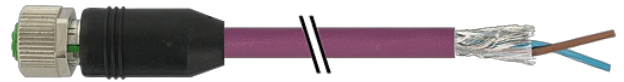
Le boîtier est en matière plastique et présente une bonne résistance aux produits chimiques et à l'huile.

En cas d'utilisation de fluides agressifs, il faut vérifier la résistance du matériau en fonction de l'application. Plus de détails sur demande.

Longueurs de câble différentes livrables sur demande.

### **[Lien vers le produit](#)**

**Illustration**



Female

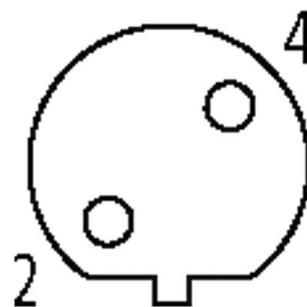


Photo non contractuelle

**Validations**



\* uniquement les produits avec câble homologué UL/CSA

cCSAus

**Plus d'info**



Forme	
Forme	14061
Caractéristiques techniques	
Tension de service	max. 60 V AC/DC
Tension de service (listé UL)	max. 30 V AC/DC
Tension de choc assignée	1.5 kV
Courant de service par contact	max. 4 A
Groupe de matériaux isolants	IEC 60664-1, category I
Codage	Codage B
Verrouillage des emplacements	Filetage (M12×1 mm) couple de serrage recommandé 0.6 Nm, autobloquant
Raccord presse-étoupe	M12 (SW13)
Degré de protection	IP65, IP66K, IP67 lorsqu'enfiché et vissé (EN 60529)
Matériau verrouillage	Zinc moulé sous pression, nickelé mat
Matériau	PUR
Caractéristiques générales	
Normes	DIN EN 61076-2-101 (M12)
Degré de pollution	3
Longueur non gainée	20 mm
Plage de température	-25...+85 °C, suivant le câble raccordé
Câbles	
No./section des conducteurs	1 × 2 × 0.25 mm <sup>2</sup>
Isolation des conducteurs	PE (ro, ve)
Couleur de gaine	violet
Matériel (gaine)	PUR (UL/CSA)
Ø extérieur	8.0 mm ±5%
Rayon de flexion (en mouvement)	12 × Ø ext.
Plage de températures (fixe)	-40...+80 °C
Plage de températures (mobile)	-20...+50 °C
Identification du câble	843
Homologation (câble)	UL (AWM-Style 20233/10578), CSA; CE
Poids de câble [G/m]	79,20
Matériel (fils)	Cordon Cu, nu
Résistance (conducteur)	max. 66 Ω/km (20 °C)
Ø des fils individuels (conducteur)	0.15 mm
Structure (conducteur)	19 × 0.15 mm (fil multibrins classe 5)
Section (conducteur)	1 × 2 × 0.25 mm <sup>2</sup>
Ø de conducteur avec isolation	2.6 mm ±5%
Couleur de fil/numérotation	ro, ve
Blindage	oui
Matériel (gaine)	PUR
Ø extérieur (gaine)	8.0 mm ±5%
Couleur (gaine)	violet
Résistance thermique	retardateur de flamme
Tension nominale	300 V

Plage de températures (fixe)	-40...+80 °C
Plage de températures (mobile)	-20...+50 °C
Rayon de flexion (fixe)	8× Ø ext.
Rayon de flexion (en mouvement)	12× Ø ext.
Contrainte due à la torsion	±180°/m

**données commerciales**

EAN	4048879494281
eClass	27061801
Numéro du tarif douanier	85444290
pays d'origine	DE
Unité de conditionnement	1