

M12 Bu. gew. geschirmt mit freiem Ltg.-ende

PUR 4x0.34 shielded gy 4.0 m

Femelle 90°

M12, 4 pôles

blindé

avec passe-câble

Le boîtier est en matière plastique et présente une bonne résistance aux produits chimiques et à l'huile.

En cas d'utilisation de fluides agressifs, il faut vérifier la résistance du matériau en fonction de l'application. Plus de détails sur demande.

Longueurs de câble différentes livrables sur demande.

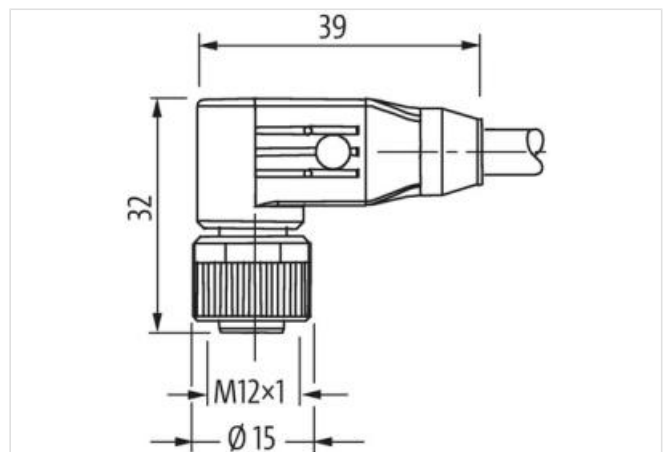
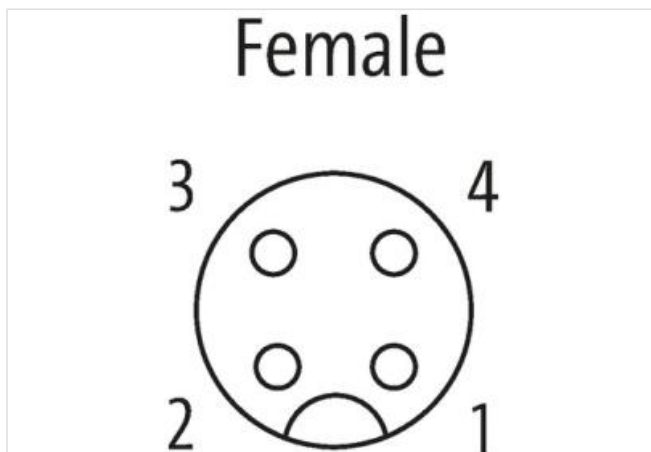
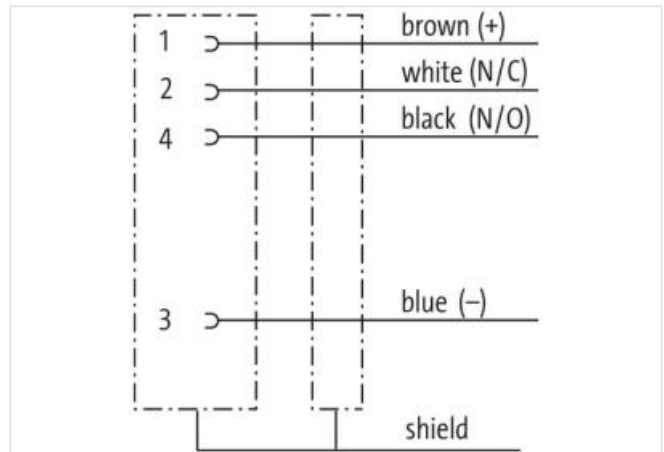
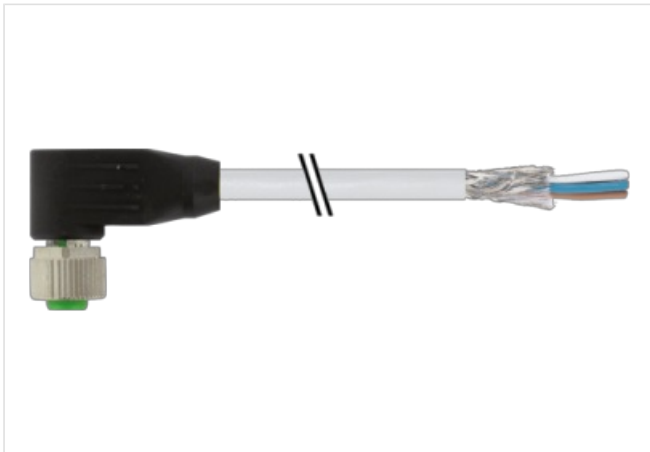
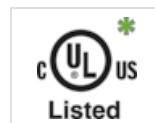
[Lien vers le produit](#)**Illustration**

Photo non contractuelle



* uniquement les produits avec câble homologué UL/CSA

Forme	
Forme	13261
Caractéristiques techniques	
Tension de service	max. 60 V AC/DC
Tension de service (listé UL)	max. 30 V AC/DC
Tension de choc assignée	1.5 kV
Courant de service par contact	max. 4 A
Groupe de matériaux isolants	IEC 60664-1, category I
Codage	Codage A
Verrouillage des emplacements	Filetage (M12×1 mm) couple de serrage recommandé 0.6 Nm, autobloquant
Degré de protection	IP65, IP66K, IP67 lorsqu'enfiché et vissé (EN 60529)
Matériau	PUR
Matériau verrouillage	Zinc moulé sous pression, nickelé mat
Raccord presse-étoupe	M12 (SW13)
Caractéristiques générales	
Normes	DIN EN 61076-2-101 (M12)
Degré de pollution	3
Plage de température	-25...+85 °C, suivant le câble raccordé
Câbles	
No./section des conducteurs	4× 0.34 mm ²
Isolation des conducteurs	PVC (br, bla, ble, no)
Ø extérieur	5.9 mm ±5%
Numéro de câble	331
Homologation (câble)	CE conform
Blindage	oui
Couleur (gaine)	gris
Couleur de gaine	gris
Plage de températures (fixe)	-30...+80 °C
Plage de températures (mobile)	-5...+70 °C
Rayon de flexion (fixe)	10× Ø ext.
Rayon de flexion (en mouvement)	15× Ø ext.
Matériel (gaine)	PUR/PVC
Product article number of manufacturer	7000-13261-3310400
Longueur du câble	4 m